



## ETON UG OPEL universal

### F 2.1

2-WEGE SYSTEM / 2-WAY SYSTEM  
Inklusive Centerlautsprecher  
including center speaker

### F 2.2

2-WEGE SYSTEM / 2-WAY SYSTEM

### RX 2.1

2-WEGE SYSTEM / 2-WAY SYSTEM

## EINBAU / INSTALLATION

## Inhalt

### Deutsch

Sicherheitshinweise	2
Einführung	3
Werkzeuge	
Austausch der Lautsprecher in den Vordertüren	4
Austausch der Lautsprecher im Armaturenbrett	6
Austausch des Centerlautsprechers im Armaturenbrett	8
Austausch der Lautsprecher in den hinteren Türen	8

## Sicherheitshinweise

### **Achtung!**

Bitte lesen Sie alle Warnungen in dieser Anleitung. Diese Informationen sind hervorgehoben und eingefügt, um Sie über mögliche persönliche Schäden oder Beschädigungen von Sachwerten zu informieren.

### **Hörschäden**

DAUERHAFTESAUSGESETZTSEIN VON LAUTSTÄRKEN ÜBER 85dB KANN ZUR SCHÄDIGUNG DES GEHÖRS FÜHREN. VERSTÄRKER BETRIEBENE AUTOHIFIANLAGEN KÖNNEN LEICHT SCHALLDRÜCKE ÜBER 130dB ERZEUGEN. BITTE BENUTZEN SIE DEN GESUNDEN MENSCHENVERSTAND UND VERMEIDEN SIE SOLCHE RISIKEN.

### **Lautstärke und Fahrbewußtsein**

Der Gebrauch von Musikanlagen kann das Hören von wichtigen Verkehrsgeräuschen behindern und dadurch während der Fahrt Gefahren auslösen.

ETON übernimmt keine Verantwortung für Gehörschäden, körperliche Schäden oder Sachschäden, die aus dem Gebrauch oder Mißbrauch seiner Produkte entstehen.

## Contents

### English

Safety Instructions	2
Introduction	3
Tools	
Replacement of the loudspeakers in the front doors	4
Replacement of the loudspeakers in the dashboard	6
Replacement of the center speaker in the dashboard	8
Replacement of the loudspeakers in the rear doors	8

## Safety Instructions

### **Attention!**

Please read all warnings found in this manual. This information is highlighted and included to inform you of the potential danger of personal injury or damage to property.

### **Hearing Damage**

CONTINUOUS EXPOSURE TO SOUND PRESSURE LEVELS OVER 85dB MAY CAUSE PERMANENT HEARING LOSS. HIGH POWERED AUTO-SOUND SYSTEMS MAY PRODUCE SOUND PRESSURE LEVELS WELL OVER 130dB. USE COMMON SENSE AND AVOID SUCH RISKS!

### **Volume and Driver Awareness**

Use of sound components can impair your ability to hear necessary traffic sounds and may constitute a hazard while driving your automobile.

ETON accepts no liability for hearing loss, bodily injury or property damage as a result of use or misuse of this product.

## Einführung

ETON bedankt sich für den Kauf dieses Produktes. ETON Lautsprecher und Verstärker garantieren hervorragende Leistungen. Die elektrischen, mechanischen und klanglichen Eigenschaften bleiben über die gesamte Lebensdauer des Produktes erhalten.

Wir wünschen Ihnen viel Freude beim Hören. Die vorliegende Bedienungsanleitung wurde so konzipiert, dass sie Ihnen eine korrekte Installation ermöglicht. Bitte lesen Sie die Bedienungsanleitung sorgfältig, bevor Sie mit der Installation und dem Anschluss beginnen.

Bedenken Sie, dass jeder Lautsprecher auch aus vielen Komponenten besteht, die sich mit der Zeit erst einlaufen. Die in diesem Set befindlichen Lautsprecher machen da keine Ausnahme. Nach einer Einspielzeit von ca. 50 Stunden wird die Basswiedergabe deutlich besser und tieferreichender. Darüber hinaus werden die Lautsprecher auch höher belastbar und damit auch lauter. Die Komponenten gewinnen an Qualität und Langlebigkeit durch die oben beschriebenen Maßnahmen. Vermeiden Sie also allzu hohe Abhörpegel in der Anfangszeit.

Bitte beachten Sie, dass laute und/ oder stark verzerrte Signale Ihre Lautsprecher zerstören können.

## Introduction

ETON thanks you for deciding to purchase this product. ETON loudspeakers and amplifiers guarantee outstanding performance. The electrical, mechanical and sound characteristics remain constant over the entire life cycle of this product. We wish you much listening pleasure. The operational instructions supplied by ETON are designed to enable you to correctly install the product.

Please read the operational instructions carefully before you begin with the installation and connection.

Please also consider that all loudspeakers contain many components that require a break in phase. The loudspeakers in this set are no exception.

After a break in period of about 50 hours the bass reproduction will improve considerably and become deeper. In addition the loudspeakers will achieve higher capacity and become louder. The components win on quality and durability by observing the above described measures.

Please avoid excessive volume in the break in period. Please be aware that loud and/ or strongly distorted signals may destroy your loudspeaker.

## Austausch der Lautsprecher in den Vordertüren

Wir bebildern hier am Beispiel eines Opel Astra.

Die Montage ist bei allen Opel Modellen sehr ähnlich.

### Fahrerseite und Beifahrerseite

Hebeln Sie vorsichtig die Abdeckung des Griffs aus dem Griff in der Türverkleidung. Ziehen Sie die Abdeckung auf sich zu. Achten Sie dabei darauf, die Schale nicht zu verkanten.

## Replacement of the speakers in the front doors

We illustrate using the example of an Opel Astra. The installation is very similar to all Opel models.

### Driver's side and passenger's side

Carefully pry the grip dish out of the grip in the door paneling. Pull the grip dish toward yourself. Be careful not to tilt the dish.



Hebeln Sie vorsichtig die Verkleidung hinter dem Türöffner auf.

Carefully pry out the coverage behind the door opener.



## Werkzeuge

Sie benötigen nachfolgend aufgeführte Werkzeuge, die Sie sich bereitlegen sollten.

Schraubendreher für Torx Größe TX 25  
Kreuzschraubendreher  
Ratsche mit Nuss Größe 7  
Montierhebel oder Schlitzschraubendreher 5mm

## Tools

The following tools are required and should be available.

Screw driver for Torx size TX 25  
Phillips screwdriver  
Ratched with 7mm nut  
Screw driver for slot screw size about 5mm or tire lever

## Austausch der Lautsprecher in den Vordertüren

Hebeln Sie Schalteinheit für die Fensterheber aus der Armauflage beginnend von vorne.



Sie sehen jetzt 3 Schrauben Torx 25. Lösen Sie diese.

Das nächste Bild zeigt die Lage der Schrauben (Viereck) und die Lage der Türklipse(Kreis) an.



Heben Sie die Türverkleidung zuerst an der unteren Ecke bei den Lautsprechergrittern an. Ziehen Sie die Türverkleidung zu sich und lösen Sie dadurch die dahinter liegenden Klipse. Sie können zum Lösen der Klipse auch Werkzeug (z.B. Schlitzschraubendreher) verwenden. Achten Sie dabei unbedingt darauf, keine Kratzer zu verursachen. Anschließend die Türverkleidung vorsichtig von der Türaußenseite aus dem Fensterschacht heben.

## Replacement of the speakers in the front doors

Pry out the switch panel for the power windows out of the elbow rail starting on the front side.

Now you can see 3 screws Torx 25. Loosen them.

The next illustration shows the position of all screws (square) and the where the door paneling is clipped on the back side(circles).

Carefully pry the clips beginning at the bottom on the speaker side. Pull the door paneling toward yourself and loosen the clips. You can use a screwdriver or a mounting lever for easier deinstallation. In this case pay attention to avoid scratches. Then pry the door paneling carefully out of the window slot.

## Austausch der Lautsprecher in den Vordertüren

Lösen Sie den Seilzug der Türinnenbetätigung, die Stecker für Fensterheber und anderes Zubehör. Eventuell verbliebene Klipse aus der Tür heraushebeln und wieder in die Türverkleidung einsetzen.

Lösen Sie den Originalstecker am vorhandenen Lautsprecher. Lösen Sie die Befestigungsschraube des Lautsprechers (SW7) und tauschen Sie den Lautsprecher aus.

Montieren Sie die Türverkleidung in umgekehrter Reihenfolge.

### **Achtung!**

Vergessen Sie nicht, alle Kabelsteckverbindungen wieder herzustellen und den Seilzug der Tür Innenbetätigung korrekt einzuhängen!

## Replacement of the speakers in the front doors

First loosen the door opening cable. Lift the flap and pull the cable backwards out of the guide.

Afterwards remove the hook in front on the plastic lever. Loosen the plugs for window regulator and other features. Pry possibly remaining clips out of the door and re-insert them in the door paneling.

Unscrew the mounting screw and replace the speaker.

Remount the door paneling in reverse order

### **Attention!**

Do not forget to reconnect all cable plugs and to correctly replace the door opening cable.

## Austausch der Lautsprecher im Armaturenbrett

Hebeln Sie vorsichtig das Lautsprechergitter ab.

## Replacement of the speakers in the dashboard

Carefully lever the grille out of the dashboard

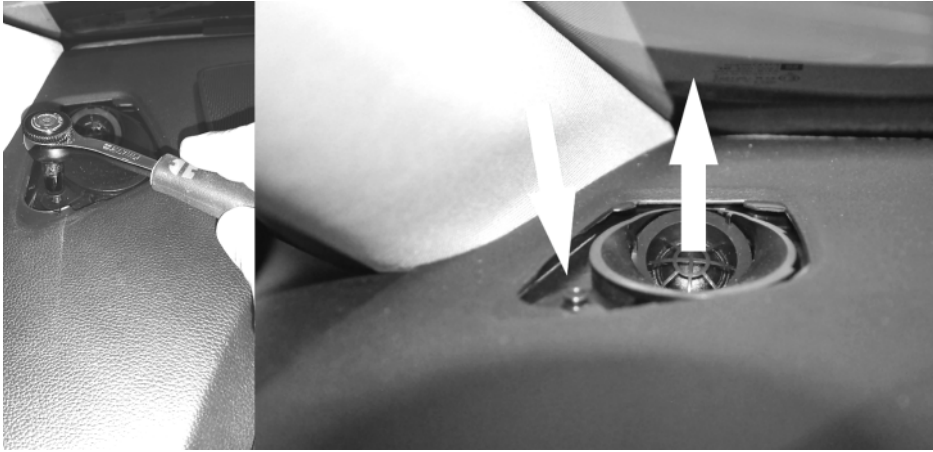


## Austausch der Lautsprecher im Armaturenbrett

Schrauben Sie die Schraube heraus und ziehen Sie den Hochtoneinsatz nach oben heraus.

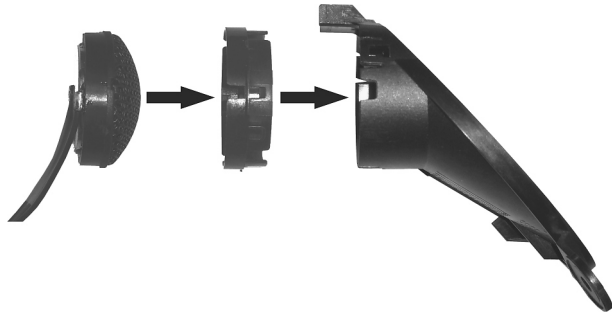
## Replacement of the speakers in the dashboard

Unscrew the bolt and pull out the original tweeter adapter.



Nach dem Entfernen des Serienhochtöners klipsen Sie den Hochtöner in den Adapterring und dann in die Lautsprecheraufnahme.

After removing the serial tweeter you can replace them as shown below.



Verbinden Sie den Hochtönerstecker mit dem Originalstecker und montieren Sie in umgekehrter Reihenfolge alles wieder zusammen.

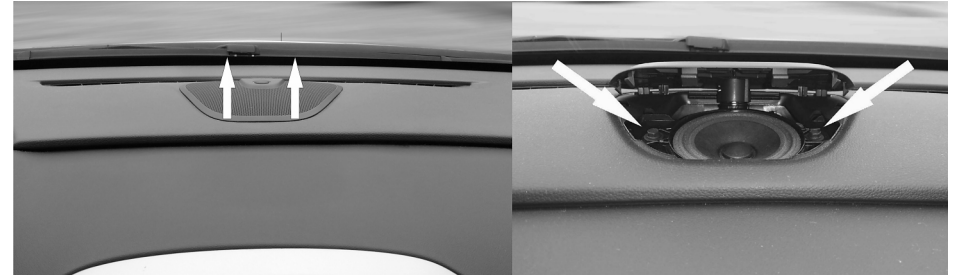
Reconnect the tweeter cable plugs with the original cable and remount in reverse order.

## Austausch des Centerlautsprechers im Armaturenbrett

Nur bei F2.1: Hebeln Sie vorsichtig das Lautsprechergitter ab

## Replacement of the center-speaker in the dashboard

Only for F2.1: Carefully lever the grille out of the dashboard



Darunterliegenden Lautsprecher mit 2 Befestigungsschrauben lösen und mit der beigelegten Kabelfrequenzweiche und ETON Lautsprecher austauschen. Ggf. beigelegtes Befestigungsmaterial verwenden.

Loosen the 2 screws and replace the center speaker with Eton center speaker including the cable network. Use enclosed mounting material if necessary.

## Austausch der Lautsprecher in den hinteren Türen

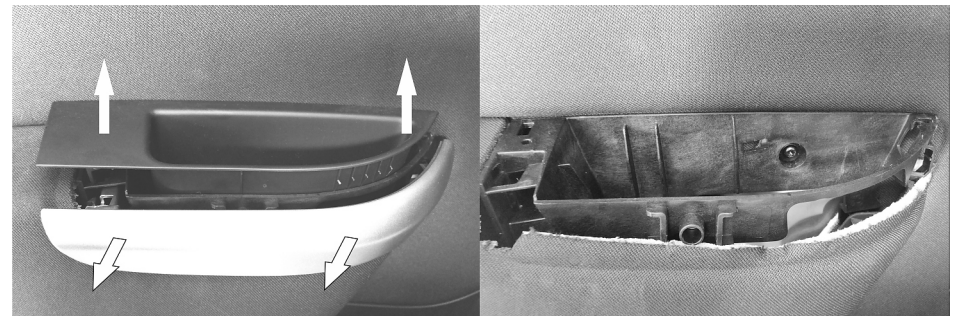
Fahrerseite und Beifahrerseite

Hebeln Sie vorsichtig die Griffschale aus dem Griff in der Türverkleidung. Ziehen Sie zuerst die Griffschalenabdeckung auf sich zu. Achten Sie dabei darauf, die Schale nicht zu verkanten. Sie haben nun freien Zugriff auf die Türschraube (Torx 25). Lösen Sie diese.

## Replacement of the speakers in the rear doors

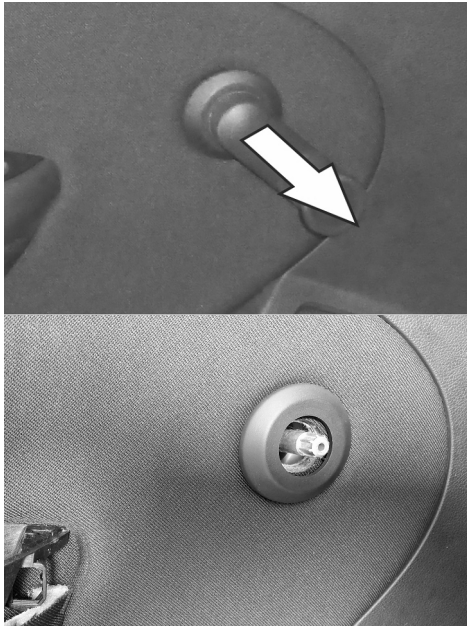
Driver's side and passenger's side

Carefully lever the molded recess out of the door panel. First pull the dish coverage toward yourself. Be careful not to tilt the dish. Secondly pull out the molded recess vertical up. Now you can easily reach the door panel screw (Torx 25) Loosen it.



## Austausch der Lautsprecher in den hinteren Türen

Hinter der Fensterkurbel befindet sich ein Sicherungssplint. Ziehen Sie diesen mit einer Öse heraus.



Hebeln Sie vorsichtig die Abdeckung des Griffs aus dem Griff in der Türverkleidung. Ziehen Sie die Abdeckung auf sich zu. Achten Sie dabei darauf, die Schale nicht zu verkanten.



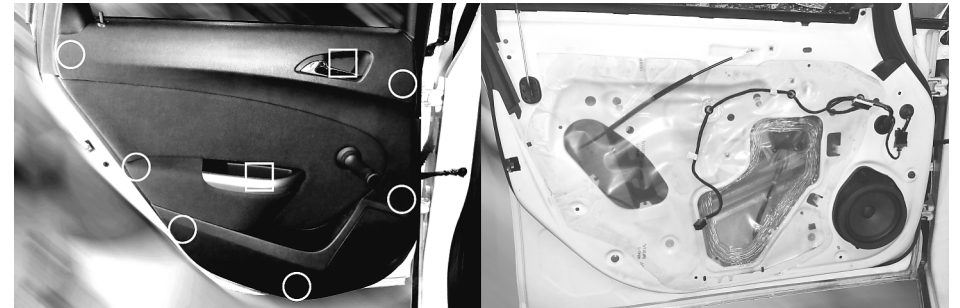
## Replacement of the speakers in the rear doors

There is a locking spring located behind the window crank. You have to pull it out by dint of a metal hook.

Carefully pry the grip dish out of the grip in the door paneling. Pull the grip dish toward yourself. Be careful not to tilt the dish.

## Montage der Hochtöner

Das nächste Bild zeigt die Lage der Schrauben (Viereck) und die Lage der Türklipse (Kreis) an.



Heben Sie die Türverkleidung zuerst an der unteren Ecke bei den Lautsprechergerittern an. Ziehen Sie die Türverkleidung zu sich und lösen Sie dadurch die dahinter liegenden Klipse. Sie können zum Lösen der Klipse auch Werkzeug (z.B. Schlitzschraubendreher) verwenden. Achten Sie dabei unbedingt darauf, keine Kratzer zu verursachen. Anschließend die Türverkleidung vorsichtig von der Türaußenseite aus dem Fensterschacht heben.

Lösen Sie den Seilzug der Türinnenbetätigung, die Stecker für Fensterheber und anderes Zubehör. Eventuell verbliebene Klipse aus der Tür heraushebeln und wieder in die Türverkleidung einsetzen..

Lösen Sie den Originalstecker am vorhandenen Lautsprecher. Lösen Sie die Befestigungsschraube des Lautsprechers (SW7) und tauschen Sie den Lautsprecher aus.

Montieren Sie die Türverkleidung in umgekehrter Reihenfolge.

### **Achtung!**

Vergessen Sie nicht, alle Kabelsteckverbindungen wieder herzustellen und den Seilzug der Tür Innenbetätigung korrekt einzuhängen!

## Installation of the tweeters

The next illustration shows the position of all screws (square) and the where the door paneling is clipped on the back side (circles).

Carefully pry the clips beginning at the bottom on the speaker side. Pull the door paneling toward yourself and loosen the clips. You can use a screwdriver or a mounting lever for easier deinstallation. In this case pay attention to avoid scratches. Then pry the door paneling carefully out of the window slot.

First loosen the door opening cable. Lift the flap and pull the cable backwards out of the guide.

Afterwards remove the hook in front on the plastic lever. Loosen the plugs for window regulator and other features.

Pry possibly remaining clips out of the door and re-insert them in the door paneling.

Pull out the cable connector of the original speaker.

Unscrew the mounting screw and replace the speaker.

Remount the door paneling in reverse order

### **Attention!**

Do not forget to reconnect all cable plugs and to correctly replace the door opening cable.

## Technische Daten

## Specifications

Nennbelastbarkeit	50W	Nominal power	50W
Maximalbelastbarkeit	80W	Max. power	80W
Membranmaterial	Coated paper	Cone material	Coated paper
Impedanz	3,2 Ohm	Impedance	3,2 Ohms
Empfindlichkeit	(2,83V/1mtr.) 90dB	Sensitivity	(2,83V/1mtr.) 90dB
Resonanzfrequenz	60Hz	Resonance frequency	60Hz

## Centerlautsprecher

## Centerspeaker

Nennbelastbarkeit	20W	Nominal power	20W
Maximalbelastbarkeit	40W	Max. power	40W
Impedanz	4 Ohm	Impedance	4 Ohms
Empfindlichkeit	(2,83V/1mtr.) 87dB	Sensitivity	(2,83V/1mtr.) 87dB
Resonanzfrequenz	106Hz	Resonance frequency	106Hz

ETON Deutschland  
Electro Acoustic GmbH

Pfaffenweg 21  
89231 Neu-Ulm  
GERMANY

Fon: +49(0)731-70785-20  
Fax: +49(0)731-70785-10  
info@eton-gmbh.com



ETON behält sich das Recht vor, die beschriebenen Produkte ohne jegliche Vorankündigung zu verändern oder zu verbessern. Alle Rechte sind vorbehalten. Die auch teilweise Vervielfältigung des vorliegenden Handbuchs ist untersagt.

ETON reserves the right to make modifications or improvements to the products illustrated without notice thereof. All rights belong to the respective owners. Total or partial reproduction of this User's Guide is prohibited.