



**2-WEGE SYSTEM / 2-WAY SYSTEM**

**PRO 16+**

**EINBAU-ANLEITUNG  
INSTRUCTION MANUAL**

932 0220 00

## Inhalt

<b>Einführung</b>	<b>1</b>	<b>Introduction</b>	<b>1</b>
<b>Sicherheitshinweise</b>	<b>2</b>	<b>Safety instructions</b>	<b>2</b>
<b>Montage der Lautsprecher</b>	<b>3</b>	<b>Mounting</b>	<b>3</b>
<b>Elektrischer Anschluss</b>	<b>7</b>	<b>Connection</b>	<b>7</b>
<b>Anschlussdiagramm</b>	<b>10</b>	<b>Connection diagram</b>	<b>10</b>
<b>Technische Daten</b>	<b>11</b>	<b>Technical data</b>	<b>11</b>

## Contents

### Einführung

ETON bedankt sich ausdrücklich für den Kauf dieses Systems und beglückwünscht Sie zu der Wahl dieses ausgezeichneten Produktes.

ETON Lautsprecher garantieren hervorragende Leistungen. Die elektrischen, mechanischen und klanglichen Eigenschaften bleiben über die gesamte Lebensdauer des Produktes erhalten. Wir wünschen Ihnen viel Freude beim Hören.

Die vorliegende Bedienungsanleitung wurde so konzipiert, dass Sie Ihnen eine korrekte Installation ermöglicht. Sie enthält Informationen und grundsätzliche Vorgehensweisen für die korrekte Funktionsweise des Produktes und deren daran angeschlossenen externen Geräte. Bitte lesen Sie die Bedienungsanleitung sorgfältig, bevor Sie mit der Installation oder dem Anschluss der Lautsprecher beginnen.

### Introduction

ETON expressly thanks you for deciding to purchase this system and congratulates you on the selection of this excellent product.

The ETON loudspeakers are a guarantee for outstanding performance. The electrical, mechanical and tonal characteristics will be maintained at the original high standard throughout the entire operational life of this product. We wish you many pleasant listening hours.

The current operational instructions are designed to ensure correct installation of the loudspeakers. They contain information and essential procedures for the correct operation of the product and its attached external devices. Please carefully study the operating instructions before beginning with the installation or the connection of the loudspeakers.

## Sicherheitshinweise

### **Achtung !**

*Bitte lesen Sie alle Warnungen in dieser Anleitung. Diese Informationen sind hervorgehoben und eingefügt, um Sie über mögliche persönliche Schäden oder Beschädigungen von Sachwerten zu informieren.*

### **Hörschäden**

*DAUERHAFTES AUSGESETZTSEIN VON LAUTSTÄRKEN ÜBER 85 dB KANN ZUR SCHÄDIGUNG DES GEHÖRS FÜHREN. VERSTÄRKER BETRIEBENE AUTOHIFI-ANLAGEN KÖNNEN LEICHT SCHALLDRÜCKE ÜBER 130 dB ERZEUGEN UND IHR GEHÖR NACHHALTIG SCHÄDIGEN. BITTE BENUTZEN SIE DEN GESUNDEN MENSCHENVERSTAND UND VERMEIDEN SIE SOLICHE RISIKEN.*

### **Lautstärke und Fahrerbewusstsein**

*Der Gebrauch von Musikanlagen kann das Hören von wichtigen Verkehrsgereuschen behindern und dadurch während der Fahrt Gefahren auslösen.*

*ETON übernimmt keine Verantwortung für Gehörschäden, körperliche Schäden oder Sachschäden, die aus dem Gebrauch oder Missbrauch seiner Produkte entstehen.*

## Safety instructions

### **Attention !**

*Please read all warnings found in this manual. This information is highlighted and included to inform you of the potential danger of personal injury or damage to property.*

### **Hearing Damage**

*CONTINUOUS EXPOSURE TO SOUND PRESSURE LEVELS OVER 85 dB MAY CAUSE PERMANENT HEARING LOSS. HIGH POWERED AUTO-SOUND SYSTEMS MAY PRODUCE SOUND PRESSURE LEVELS OVER 130 dB. THIS MAY CAUSE DAMAGE OF HEARING. USE COMMON SENSE AND AVOID SUCH RISKS!*

### **Volume and Driver Awareness**

*Use of sound components can impair your ability to hear necessary traffic sounds and may constitute a hazard while driving your automobile.*

*ETON accepts no liability for hearing loss, bodily injury or property damage as a result of use or misuse of this product.*

## Montage

*Nehmen Sie Ihr Fahrzeug nicht in Betrieb, bevor alle Komponenten des Lautsprechersystems fest und sicher eingebaut sind. Lose Teile können im Falle eines plötzlichen Bremsmanövers oder eines Unfalls zu gefährlichen, fliegenden Geschossen werden.*

*Bohren oder schrauben Sie nicht in eine Fahrzeugverkleidung oder einen teppichbezogenen Boden, bevor Sie sich versichert haben, dass darunter keine wichtigen Teile oder Kabel sind. Achten Sie auf Benzin-, Brems-, Ölleitungen und elektrische Kabel bei der Planung für die Montage.*

*Wir empfehlen die Fahrzeugbatterie abzuklemmen. Bitte erfragen Sie in Ihrer Fachwerkstatt ob ein Trennen der Batterie ohne Probleme möglich ist.*

## Mounting

*Do not use your automobile until all components of the loudspeaker system have been secured to the interior framework. Failure to do so may turn a component into a dangerous, flying projectile during a sudden stop or accident.*

*Do not drill or drive screws through any vehicle interior or carpeted floor before inspecting the underside for potential punctures to control lines or cables. Be sure to avoid all fuel lines, brake lines, electrical cables or oil lines when planning the installation.*

*We recommend to disconnect the battery. Please ask your car dealer if disconnecting the battery is possible without any problem.*

### Einbauplätze wählen

Für eine einfache Montage benutzen Sie die vorgesehenen Original-Einbauplätze. Diese Wahl bringt erheblich kürzere Montagezeiten mit sich und beste optische Integration. Vermeiden Sie Plätze hinter dicken Stoffen. Dies kann, besonders bei Hochtönern, den Klang und die Lautstärke beeinträchtigen.

Zu nahe Montage der Hochtöner an reflektierenden Flächen kann den Stereoeffekt beeinträchtigen. Jedes Mittel/Tieftöner-Paar sowie Hochtöner-Paar sollte nicht weiter als 60 cm auseinander liegen. Wenn Sie zuerst die Mittel- und Tieftöner montieren und die Anschlusskabel verlegen, können Sie die optimale Position für die Hochtöner an verschiedenen Plätzen ausprobieren, bevor Sie diese fest einbauen.

### Einbau der Mittel-/Tieftöner

Können Sie den Lautsprecher nicht am Original-Einbauplatz montieren, ist der allgemein meistgenutzte Ort die Türverkleidung.

### Choosing a location

For simple installation use the original factory speaker location. Using these positions will save considerable installation time and provide the best optical integration. Avoid installing speakers behind thick stock fabric or cloth. This could - especially in the case of tweeters - restrict output and reduce sound volume.

Too near installation close to reflective surfaces can negatively affect stereo imaging. The distance between each mid/woofer and tweeter pair should not exceed 60 cm. We suggest first mounting the mid/woofer and attaching cables. Then you can determine the optimum tweeter location by auditioning the tweeters at several positions in your automobile before permanent installation.

### Installation of mid/woofer

If is not possible to install the loudspeaker in the original factory speaker location, the most used position is in the door panel.

## Montage

Nach der Wahl des entsprechenden Platzes entfernen Sie vorsichtig die Verkleidung. Versichern Sie sich, dass genügend Einbautiefe vorhanden ist und keine beweglichen Teile (Fenster, Fensterkurbel) in ihrer Funktion behindert werden.

**Vorsicht beim Entfernen von Innenverkleidungen. Die Fahrzeughersteller verwenden verschiedenste Befestigungsteile die bei der Demontage beschädigt werden können.**

Schneiden Sie ggf. unter Zuhilfenahme einer Bohrschablone (nicht beiliegend) ein entsprechendes Loch in die Verkleidung und eventuell in das dahinterliegende Karosserieblech und bohren die Löcher für die Befestigungsschrauben. Montieren Sie die Teile wie in **Abbildung 1** dargestellt.

**ACHTUNG!**  
Sollen Karosseriebleche ausgeschnitten oder entfernt werden, nehmen Sie Kontakt mit Ihrer Fahrzeug-Vertragswerkstatt auf. Bei Beschädigungen tragender Karosserieteile kann die Betriebserlaubnis erlöschen.

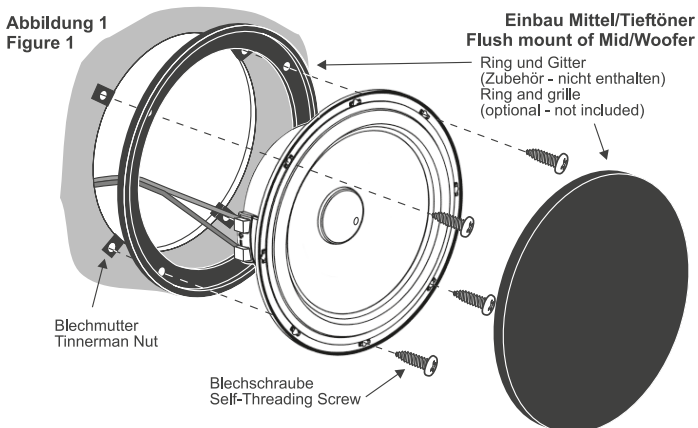
## Mounting

After choosing a location, carefully remove the trim panels. Be sure that sufficient mounting depth is available and that no moveable, mechanical parts (window, window regulator handle) are restricted in their functionality.

**Caution: Use care when removing interior trim panels. Car manufacturers use a variety of fastening devices that can be damaged in the disassembly process.**

Use, if necessary, a drilling template (not included) to cut a suitable hole in the trim panel and, if necessary, in the sheet metal behind. Drill holes for the fastening screws. Mount the parts as shown in **figure 1**.

**ATTENTION!**  
If sheet metal must be cut or removed contact your authorized car dealer for professional advice. By damage to supporting body structures the safety certificate may be withdrawn.



## Montage

Bei der Verwendung von Gittern oder Verkleidungen vor dem Lautsprecher versichern Sie sich, dass genügend Raum für den Weg des Lautsprecher-Konus vorhanden ist. Sollte der Abstand nicht ausreichen, kann der Konus gegen die Verkleidung vibrieren und der Lautsprecher dadurch beschädigt werden.

### Einbau der Hochtöner

Die Hochtöner können eingebaut oder aufgebaut werden. Bedenken Sie, dass sich bei der Montage in der Türe die Halterungen der Hochtöner durch häufiges Türenschiagen lösen können.

**Einbau:** Schneiden Sie ggf. unter Zuhilfenahme der Bohrschablone (nicht beiliegend) ein entsprechendes Loch. Verlegen Sie das zuführende Anschlusskabel und montieren Sie die Teile wie in **Abbildung 2** gezeigt.

**Vorsicht beim Entfernen von Innenverkleidungen. Die Fahrzeughersteller verwenden verschiedenste Befestigungsteile die bei der Demontage beschädigt werden können.**

Die Besonderheit des ETON Einbaugeschäfts ist, dass Sie den Hochtönereinsatz **schwenken und drehen** können, um die optimale Abstrahlrichtung zu Ihrer Sitzposition zu erzielen. Siehe **Abbildung 3**.

**Demontage:** Um den Hochtönereinsatz aus dem Einbaugeschäfts zu entfernen, drehen Sie den Einsatz in mittlere Position, nehmen Sie zwei metallene Rundstäbchen mit  $\varnothing 1,0$  mm und stecken Sie diese bis zum Anschlag in die beiden Öffnungen rechts und links des Einsatzes. Durch Schwenken des Hochtöners können Sie ihn nun nach oben entnehmen.

**Aufbau:** Bohren Sie unter Zuhilfenahme des Aufbaugeschäfts zwei Löcher für die Befestigungsschrauben und ein Loch für das zuführende Anschlusskabel. Beachten Sie dabei die von Ihnen gewünschte Neigung des Aufbaugeschäfts. Montieren Sie die Teile wie in **Abbildung 4** gezeigt.

## Mounting

If you plan to use grilles or panels in front of the loudspeaker, ensure that sufficient space is available for the path of the loudspeaker cone. Should the distance not be sufficient, the cone could vibrate against the grille or panel thus damaging the loudspeaker.

### Installing the tweeters

The tweeters can be flush- and surface mounted. Consider that repeated opening and closing of the car door can result in loosening of the tweeter fastening devices, when the loudspeaker is mounted in the door panel.

**Flush mounting:** Use, if necessary, a drilling template (not included) to cut a suitable hole. Lay the leading connector cable and mount the parts as shown in **figure 2**.

**Caution: Use care when removing interior trim panels. Car manufacturers use a variety of fastening devices that can be damaged in the disassembly process.**

The speciality of the ETON mounting cabinet is that the tweeter element can be **turned and swiveled** to achieve the optimum hearing path to your sitting position. See **figure 3**.

**Disassembly:** To remove the tweeter element from the mounting cabinet, turn the element to its middle position and place two round metal rods with  $\varnothing 1,0$  mm to the limit in both openings right and left of the tweeter element. By swiveling of the tweeter you can now move it upwards and remove it.

**Surface mounting:** Drill two holes for the fastening screws and one hole for the leading connector cable using the mounting cabinet as a guide. Consider the preferred incline of the mounting cabinet. Mount the parts as shown in **figure 4**.

## Montage

## Mounting

Abbildung 2 Einbau Hochtöner  
Figure 2 Flush mount of Tweeter

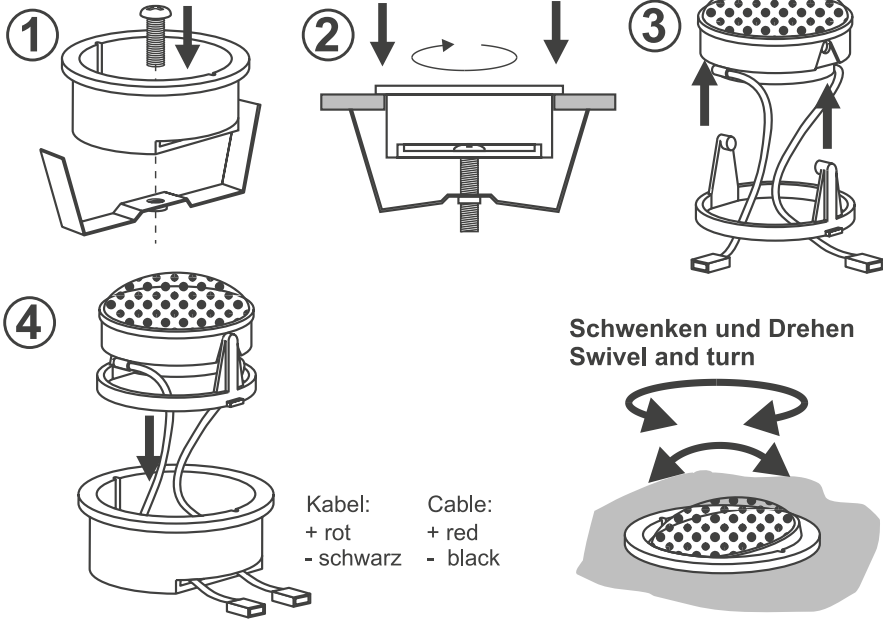
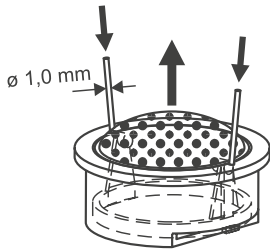
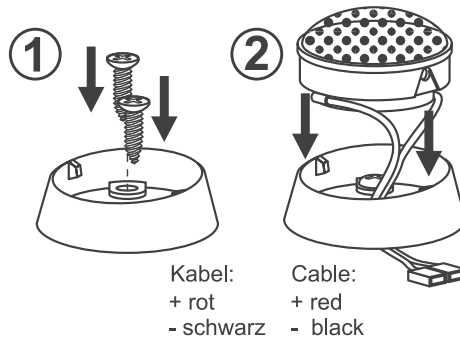


Abbildung 3 Demontage:  
Figure 3 Disassembly:



Lautsprecher in mittlerer Position !  
Speaker in middle position !

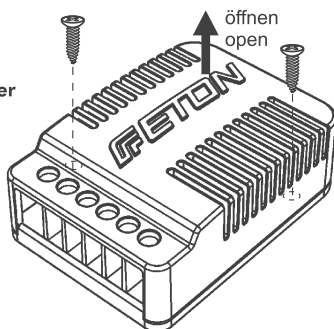
Abbildung 4 Aufbau Hochtöner  
Figure 4 Surface mount of Tweeter



## Montage

## Mounting

Abbildung 5  
Figure 5  
Montage der Weiche  
Installing the crossover



## Elektrischer Anschluss

## Connection

Achten Sie immer darauf, wenn Sie Kabel durch ein Blech verlegen, dass das Kabel durch eine Kunststoffdurchführung geschützt ist und nicht von einer scharfen Blechkante beschädigt werden kann, um Kurzschlüsse und daraus resultierende Schäden am Verstärker oder der Lautsprecher zu vermeiden.

Whenever you run wires through sheet metal, use tape or grommets to properly insulate the metal edges from cable jackets. This technique prevents chafing and possible short circuits that could damage an amplifier or the loudspeakers.

Folgen Sie den Anschlussplänen der **Abbildungen 6 und 7**, um das Lautsprechersystem mit Ihrem Autoradio und eventuell mit einem Verstärker zu verbinden.

Follow the wiring diagrams **figures 6 and 7** to connect the loudspeaker system to your automobile radio and possibly to an amplifier.

Hochtöner dürfen nur über eine Weiche angeschlossen sein. Sie können mittels einer Drahtbrücke in der Frequenzweiche die Hochtöner im Pegel anpassen.

The tweeters should only be installed through a crossover. You can adjust tweeter level via wire jumper which is located in the crossover housing.

**Achtung: Geben Sie keine Spannung auf die Hochtöner, bevor Sie sie an die passive Weiche angeschlossen haben!**

**Caution: Do not apply power to the tweeters without installing crossovers first!**

Nun können Sie die Fahrzeug-Batterie wieder anklammern und das Lautsprecher-System testen.

Replace the automobile battery connector and test the loudspeaker system.



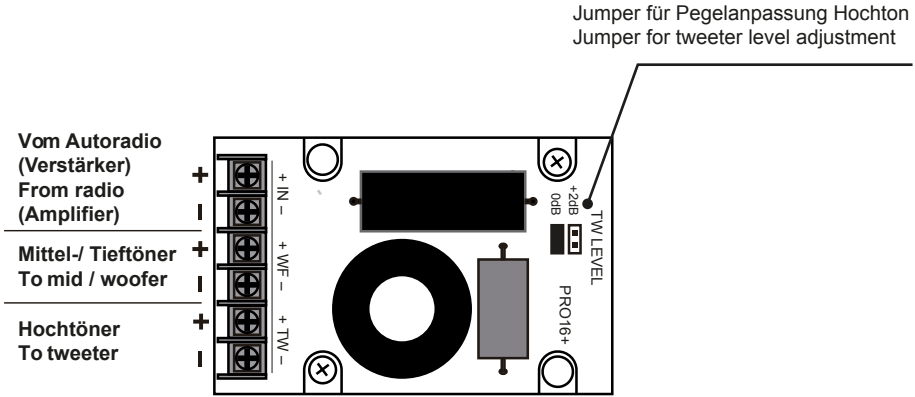
## Elektrischer Anschluss

## Connection

Abbildung 6  
Figure 6

Anschlussplan  
für Weiche

Wiring diagram  
crossover



### WICHTIG!

#### Richtige Hochtonpolarität im Kfz

Die richtige Polung von Hochtöner zu Tieftöner ist für die Klangqualität des gesamten Soundsystems ein entscheidendes Kriterium. Eine falsche Polarität kann auch den Klang des besten Lautsprecher-Systems "zerstören".

In manchen Fällen kann eine Umpolung (Pluspol mit Minuspol vertauscht) der beiden Hochtöner zu einem besseren Klangerlebnis führen. Dies kann sich aufgrund des Einbauortes bzw. aus der Entfernung der Lautsprecher zum Zuhörer, oder auch als Folge der Reflektionen im Fahrzeug ergeben. Da dies sehr individuell ist, kann die Entscheidung erst nach dem Einbau der Lautsprecher im Fahrzeug getroffen werden.

### IMPORTANT!

#### Correct high frequency polarity in the vehicle

The correct polarity of tweeter to woofer is a decisive factor for the sound quality of the entire sound system. A false polarity can even "destroy" the sound of the best loudspeaker system.

In some cases a polarity reversal (exchanged positive and negative poles) of both tweeters can result in sound quality improvement. This can result from the mounting position, from the distance between loudspeaker and listener or also from the sound reflections in the vehicle. Since this is very specific, it cannot be decided until the loudspeakers have been mounted in the vehicle.

## Elektrischer Anschluss

### Beurteilung der richtigen Hochtonpolarität

Nach dem Einbau der Lautsprecher im Fahrzeug werden diese an die mitgelieferte Frequenzweiche angeschlossen. Die Frequenzweiche ist vorerst an einer leicht zugänglichen Stelle zu platzieren und am besten direkt vom Fahrersitz aus erreichbar. Um die richtige Polung zu erkennen reicht in der Regel der Betrieb eines Kanals (egal ob links oder rechts) völlig aus.

Eine korrekte Polung des Hochtöners lässt sich am einfachsten anhand der Lautstärke beurteilen.

Den Lautstärkeregler so einstellen, dass die Musik in ihrer vollen Bandbreite (Hochton-, Mittel- und Tieftonbereich) noch gut wahrnehmbar ist.

Lassen Sie einen Musikabschnitt abspielen (ca. 20-30 Sekunden) und achten genau auf die Wiedergabe. Schalten Sie die Musik ab und verpolen Sie den Hochtöner an der Frequenzweiche, in dem Sie die Anschlusskabel (plus / minus) miteinander vertauschen. Hören Sie erneut das Musikstück und versuchen Sie die Frage zu beantworten, welche der beiden Anschlussmöglichkeiten die Lautere war. Wiederholen Sie den Versuch solange, bis Sie sich ganz sicher sind.

### Die lautere Wiedergabe zeigt die richtige Polung des Systems an!

Nach Festlegung der Polarität sollte die Hochton - Pegelanpassung noch einmal überprüft werden.

#### **Tipps:**

*\* Bei Dunkelheit oder mit geschlossenen Augen lassen sich Hörunterschiede meist besser erkennen.*

*\* Wählen Sie eine komplexe instrumentale Musik mit mehreren akustischen Instrumenten für die Bewertung.*

## Connection

### Evaluation of the correct high frequency polarity

After the loudspeakers have been mounted in the vehicle, they are connected with the included crossovers. At first the crossover should be placed in an easily accessible position, preferably directly reachable from the driver's seat. To recognize the correct polarity as a rule the operation of one channel (either left or right) is sufficient.

The correct polarity of the tweeter can be evaluated most simply from the volume.

Adjust the volume control so that the music can be clearly heard in its full band with (high, mid and deep range).

Play a segment of music (about 20-30 seconds) and play close attention to the reproduction. Stop the music and reverse the poles of the tweeter on the crossover by exchanging the connecting cables (plus / minus). Listen to the music segment again and try to answer the question which of both connections was louder. Repeat the experiment until you are completely sure.

### The louder reproduction shows the correct polarity of the system!

After the polarity has been decided upon tweeter level adjustment should be reconsidered.

#### **Tips:**


*\* In the dark or with closed eyes the sound differences are usually more audible.*



*\* Use a complex instrumental music segment with several acoustic instruments for the evaluation.*

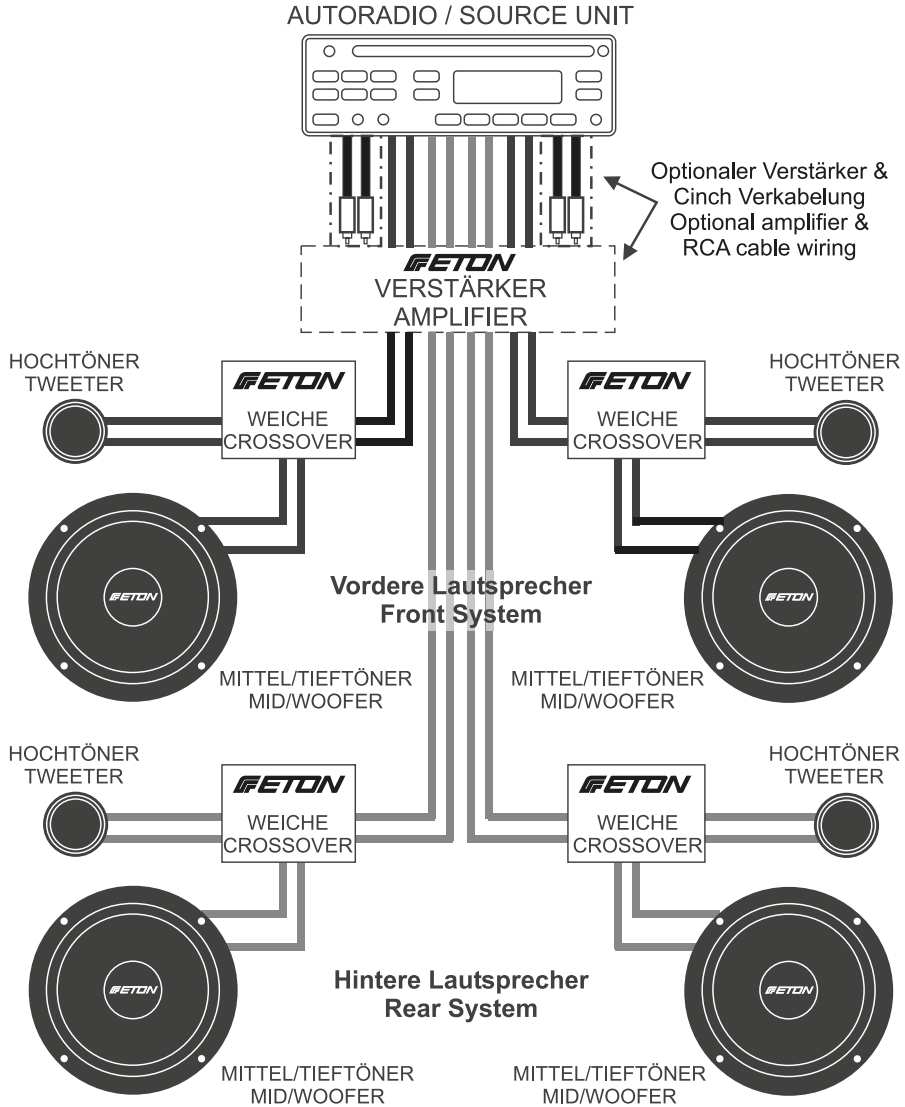
# Anschlusssdiagramm

# Connection diagram

Abbildung 7  
Figure 7

Anschlußplan für  
2 Kanal   
4 Kanal 

Wiring diagram for  
2-channel   
4-channel 



## Technische Daten / Technical Data

<b>Modell</b>	<b>PRO 16+</b>
Nennbelastbarkeit RMS	70 W
Musikbelastbarkeit	100 W
Tief-/Mitteltöner	165 mm handgestrichene Papiermembrane
Hochtöner	28 mm handgestrichene Gewebehohtöner mit Koppelvolumen im kleinen Einbaumaß
Impedanz	4 Ohm Tiefmitteltöner 8 Ohm Hochtöner
empfohlene Trennfrequenz Hochtöner (Aktiv-Betrieb)	HPF 3800 Hz / 12 dB
empfohlene Trennfrequenz Tief-/Mitteltöner (Aktiv-Betrieb)	LPF 2300 Hz / 6 dB
Kennschalldruck	90 dB @ 2,83 V / 1m
Einbaudurchmesser Hochtöner mit Einbaugehäuse	44 mm
Ausschnittdurchmesser	142 mm
Einbautiefe	66,4 mm
Außendurchmesser	165 mm

<b>Model</b>	<b>PRO 16+</b>
Nominal power RMS	70 W
Music power	100 W
Bass midrange	165 mm handcoated paper cone
Tweeter	28 mm handcoated silk dome tweeter with coupling volume within small dimensions
Impedance	4 ohms bass / midrange 8 ohms tweeter
Recommended x-over frequency tweeter (active)	HPF 3800 Hz / 12 dB
Recommended x-over frequency bass / midrange (active)	LPF 2300 Hz / 6 dB
SPL	90 dB @ 2,83V / 1m
Cut out diameter tweeter housing	44 mm
Cut out diameter	142 mm
Installation depth	66,4 mm
Outer diameter	165 mm

ETON behält sich das Recht vor, die beschriebenen Produkte ohne jegliche Vorankündigung zu verändern oder zu verbessern. Alle Rechte sind vorbehalten. Die auch teilweise Vervielfältigung des vorliegenden Handbuchs ist untersagt.

ETON reserves the right to make modifications or improvements to the products illustrated without notice thereof. All rights belong to the respective owners. Total or partial reproduction of this User's Guide is prohibited.