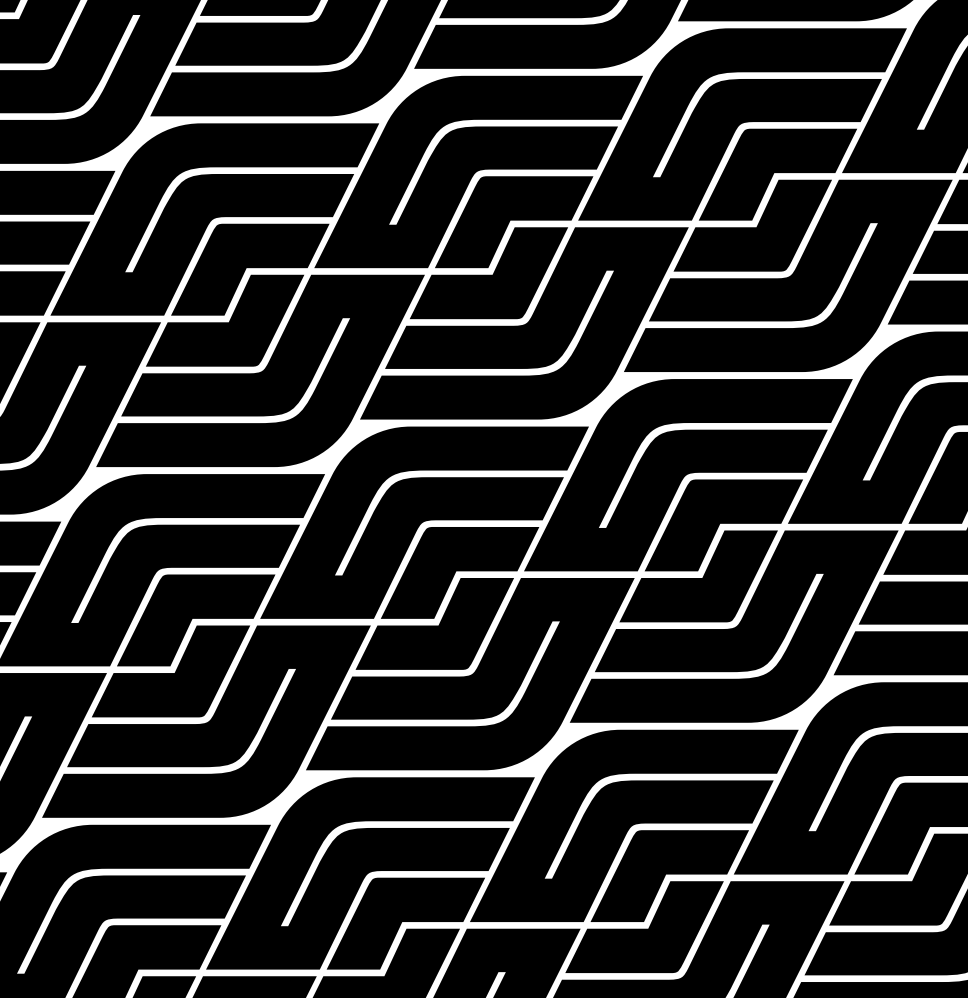
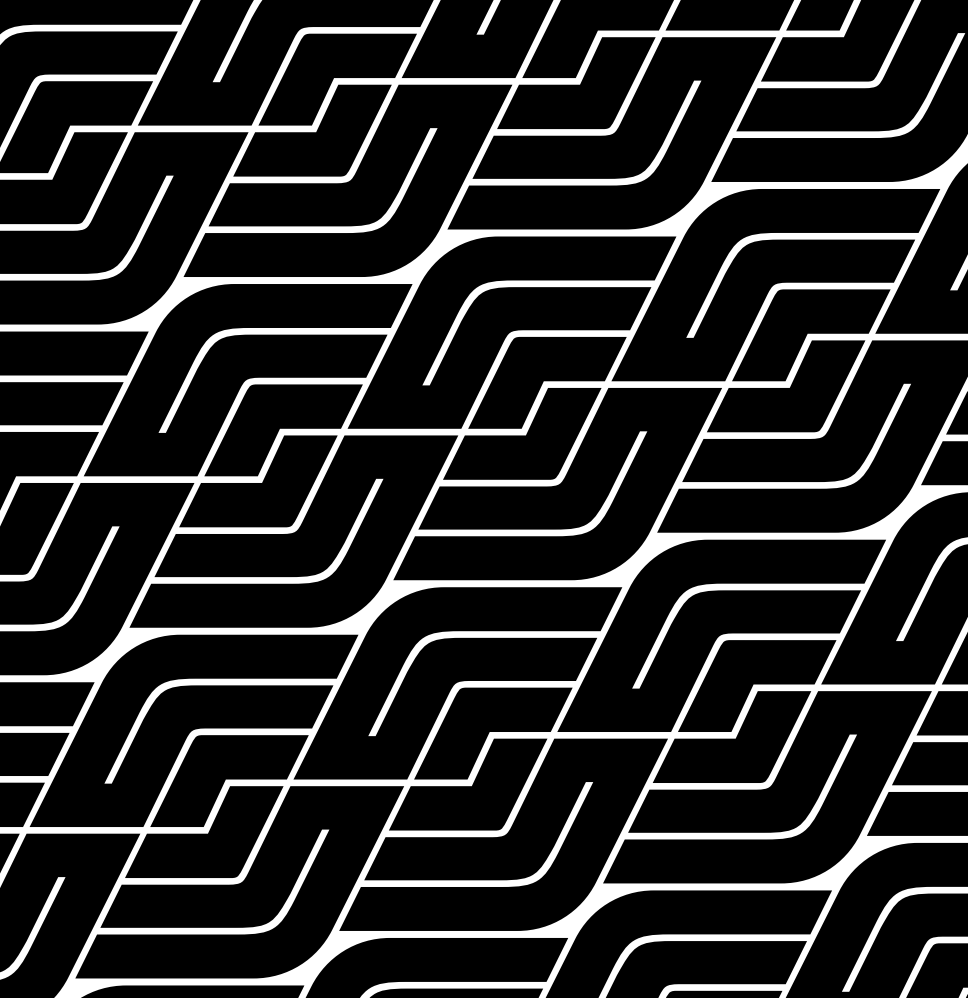




INSTRUCTION MANUAL





Prolog	5
Intension	6
Sicherheit	8
Verpackungsinhalt	9
Werkzeuge	9
Vorsichtsmaßnahmen	10
Vor dem Einbau	12
Einbau und Verkabelung	13
Fehlerbehebung	21
Technische Daten	44
CE-Konformität	45



# PROLOG

Sehr geehrter Musikliebhaber,

Seit über 35 Jahren fertigen wir bei ETON Produkte um Ihnen eine authentische, musikalische und natürliche Musikwiedergabe zu ermöglichen.

All diese Erfahrung der letzten Jahrzehnte haben wir in unser neues ETON CORE S2, 2-Wege System einfließen lassen, um Ihnen genau diesen unverfälschten, natürlichen und authentischen Sound zu ermöglichen.

Ich wünsche Ihnen viel Freude beim Genießen Ihrer Lieblingsmusik mit den Produkten aus unserem Hause – wiedergegeben von Ihrem neuen ETON CORE S2 System.

Ihr



**Reiner Kröner**

Geschäftsführer ETON Deutschland Electro Acoustic GmbH

## Einführung

ETON bedankt sich ausdrücklich für den Kauf dieses Systems und beglückwünscht Sie zu der Wahl dieses ausgezeichneten Produktes.

ETON Lautsprecher garantieren hervorragende Leistungen. Die elektrischen, mechanischen und klanglichen Eigenschaften bleiben über die gesamte Lebensdauer des Produktes erhalten. Wir wünschen Ihnen viel Freude beim Hören.

Die vorliegende Bedienungsanleitung wurde so konzipiert, dass Sie Ihnen eine korrekte Installation ermöglicht. Sie enthält Informationen und grundsätzliche Vorgehensweisen für die korrekte Funktionsweise des Produktes und deren daran angeschlossenen externen Geräte. Bitte lesen Sie die Bedienungsanleitung sorgfältig, bevor Sie mit der Installation oder dem Anschluss der Lautsprecher beginnen.

## Introduction

ETON expressly thanks you for deciding to purchase this system and congratulates you on the selection of this excellent product.

The ETON loudspeakers are a guarantee for outstanding performance. The electrical, mechanical and tonal characteristics will be maintained at the original high standard throughout the entire operational life of this product. We wish you many pleasant listening hours.

The current operational instructions are designed to ensure correct installation of the loudspeakers. They contain information and essential procedures for the correct operation of the product and its attached external devices. Please carefully study the operating instructions before beginning with the installation or the connection of the loudspeakers.

## Sicherheitshinweise

### **Achtung !**

Bitte lesen Sie alle Warnungen in dieser Anleitung. Diese Informationen sind hervorgehoben und eingefügt, um Sie über mögliche persönliche Schäden oder Beschädigungen von Sachwerten zu informieren.

### **Hörschäden**

DAUERHAFTES AUSGESETZTSEIN VON LAUTSTÄRKEN ÜBER 85 dB KANN ZUR SCHÄDIGUNG DES GEHÖRS FÜHREN. VERSTÄRKER BETRIEBENE AUTOHIFI-ANLAGEN KÖNNEN LEICHT SCHALLDRÜCKE ÜBER 130 dB ERZEUGEN UND IHR GEHÖR NACHHALTIG SCHÄDIGEN. BITTE BENUTZEN SIE DEN GESUNDEN MENSCHENVERSTAND UND VERMEIDEN SIE SOLCHE RISIKEN.

### **Lautstärke und Fahrerbewusstsein**

Der Gebrauch von Musikanlagen kann das Hören von wichtigen Verkehrsräuschen behindern und dadurch während der Fahrt Gefahren auslösen.

ETON übernimmt keine Verantwortung für Gehörschäden, körperliche Schäden oder Sachschäden, die aus dem Gebrauch oder Missbrauch seiner Produkte entstehen.

## Safety instructions

### **Attention !**

Please read all warnings found in this manual. This information is highlighted and included to inform you of the potential danger of personal injury or damage to property.

### **Hearing Damage**

CONTINUOUS EXPOSURE TO SOUND PRESSURE LEVELS OVER 85 dB MAY CAUSE PERMANENT HEARING LOSS. HIGH POWERED AUTO-SOUND SYSTEMS MAY PRODUCE SOUND PRESSURE LEVELS OVER 130 dB. THIS MAY CAUSE DAMAGE OF HEARING. USE COMMON SENSE AND AVOID SUCH RISKS!

### **Volume and Driver Awareness**

Use of sound components can impair your ability to hear necessary traffic sounds and may constitute a hazard while driving your automobile.

ETON accepts no liability for hearing loss, bodily injury or property damage as a result of use or misuse of this product.

## Montage

*Nehmen Sie Ihr Fahrzeug nicht in Betrieb, bevor alle Komponenten des Lautsprecher-systems fest und sicher eingebaut sind. Lose Teile können im Falle eines plötzlichen Bremsmanövers oder eines Unfalls zu gefährlichen, fliegenden Geschossen werden.*

*Bohren oder schrauben Sie nicht in eine Fahrzeugverkleidung oder einen teppichbezogenen Boden, bevor Sie sich versichert haben, dass darunter keine wichtigen Teile oder Kabel sind. Achten Sie auf Benzin-, Brems-, Ölleitungen und elektrische Kabel bei der Planung für die Montage.*

*Wir empfehlen die Fahrzeugbatterie abzuklemmen. Bitte erfragen Sie in Ihrer Fachwerkstatt ob ein Trennen der Batterie ohne Probleme möglich ist.*

## Mechanical installation

*Do not use your automobile until all components of the loudspeaker system have been secured to the interior framework. Failure to do so may turn a component into a dangerous, flying projectile during a sudden stop or accident.*

*Do not drill or drive screws through any vehicle interior or carpeted floor before inspecting the underside for potential punctures to control lines or cables. Be sure to avoid all fuel lines, brake lines, electrical cables or oil lines when planning the installation.*

*We recommend to disconnect the battery. Please ask your car dealer if disconnecting the battery is possible without any problem.*



## Montage

### Einbauplätze wählen

Für eine einfache Montage benutzen Sie die vorgesehenen Original-Einbauplätze. Diese Wahl bringt erheblich kürzere Montagezeiten mit sich und beste optische Integration. Vermeiden Sie Plätze hinter dicken Stoffen. Dies kann, besonders bei Hochtönern, den Klang und die Lautstärke beeinträchtigen.

Zu nahe Montage der Hochtöner an reflektierenden Flächen kann den Stereoeffekt beeinträchtigen. Jedes Mittel-/Tieftöner-Paar sowie Hochtöner-Paar sollte nicht weiter als 60 cm auseinander liegen. Wenn Sie zuerst die Mittel- und Tieftöner montieren und die Anschlusskabel verlegen, können Sie die optimale Position für die Hochtöner an verschiedenen Plätzen ausprobieren, bevor Sie diese fest einbauen.

Nach der Wahl des entsprechenden Platzes entfernen Sie vorsichtig die Verkleidung. Versichern Sie sich, dass genügend Einbautiefe vorhanden ist und keine beweglichen Teile (Fenster, Fensterkurbel) in ihrer Funktion behindert werden.

## Mechanical installation

### Choosing a location

For simple installation use the original factory speaker location. Using these positions will save considerable installation time and provide the best optical integration. Avoid installing speakers behind thick stock fabric or cloth. This could - especially in the case of tweeters - restrict output and reduce sound volume.

Too near installation close to reflective surfaces can negatively affect stereo imaging. The distance between each mid/woofer and tweeter pair should not exceed 60 cm. We suggest first mounting the mid/woofer and attaching cables. Then you can determine the optimum tweeter location by auditioning the tweeters at several positions in your automobile before permanent installation.

After choosing a location, carefully remove the trim panels. Be sure that sufficient mounting depth is available and that no moveable, mechanical parts (window, window regulator handle) are restricted in their functionality.

## Montage

*Vorsicht beim Entfernen von Innenverkleidungen. Die Fahrzeughersteller verwenden verschiedenste Befestigungsteile die bei der Demontage beschädigt werden können.*

Schneiden Sie ggf. unter Zuhilfenahme einer Bohrschablone (nicht beiliegend) ein entsprechendes Loch in die Verkleidung und eventuell in das dahinterliegende Karosserieblech und bohren die Löcher für die Befestigungsschrauben. Montieren Sie die Teile wie in

**Abbildung 1** dargestellt.

### **ACHTUNG!**

*Sollen Karosseriebleche ausgeschnitten oder entfernt werden, nehmen Sie Kontakt mit Ihrer Fahrzeug-Vertragswerkstatt auf. Bei Beschädigungen tragender Karosserieteile kann die Betriebserlaubnis erlöschen.*

## Mechanical installation

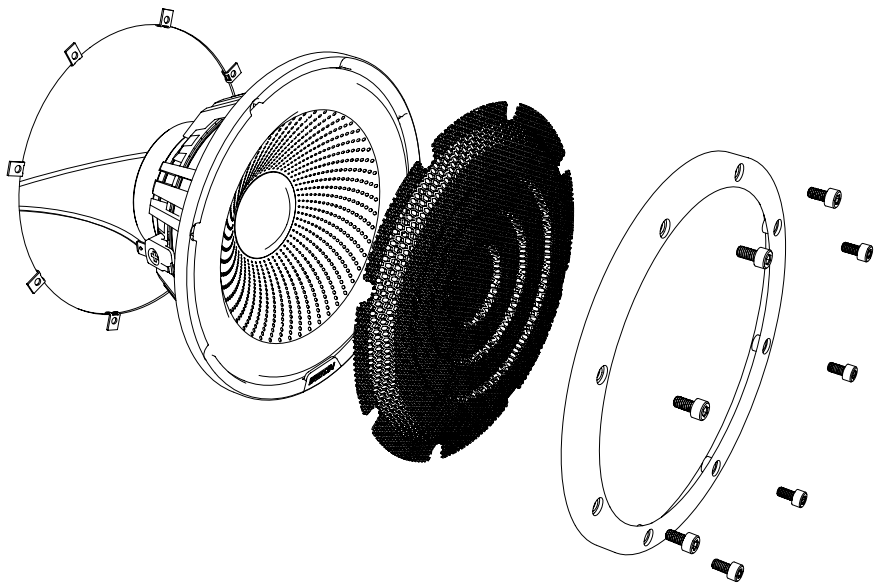
*Caution: Use care when removing interior trim panels. Car manufacturers use a variety of fastening devices that can be damaged in the disassembly process.*

Use, if necessary, a drilling template (not included) to cut a suitable hole in the trim panel and, if necessary, in the sheet metal behind. Drill holes for the fastening screws. Mount the parts as shown in **figure 1**.

### **ATTENTION!**

*If sheet metal must be cut or removed contact your authorized car dealer for professional advice. By damage to supporting body structures the safety certificate may be withdrawn.*

**Abbildung 1**  
**Figure 1**



## Montage

Sie können die Tieftöner in vier verschiedenen Varianten montieren.

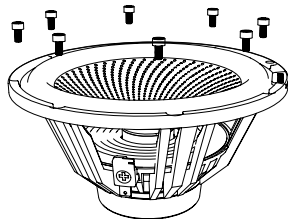
*Variante A: ohne Gitter und Zierring.*

*Variante B: mit Zierring ohne Gitter.*

*Variante C: Zierring von hinten verschraubt.*

*Variante D: mit Zierring und Gitter.*

**Abbildung 2**  
**Figure 2**



Variante A  
Version A

## Mechanical installation

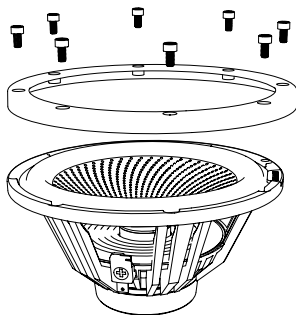
You can mount the woofers in four different versions.

*Version A: without grille and decorative ring.*

*Version B: with decorative ring without grille.*

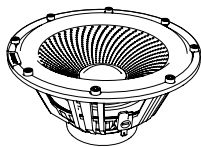
*Version C: decorative ring from the rear.*

*Version D: with decorative ring and grille.*

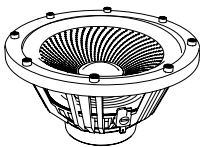


Variante B  
Version B

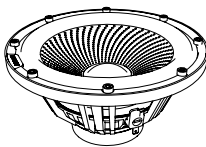
## Montage



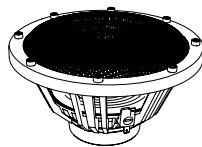
Variante A  
Version A



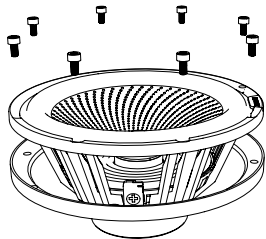
Variante B  
Version B



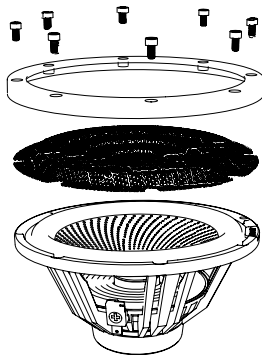
Variante C  
Version C



Variante D  
Version D



Variante C  
Version C



Variante D  
Version D

## Mechanical installation

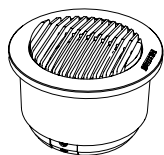
## Montage

Bei der Verwendung von Gittern oder Verkleidungen vor dem Lautsprecher versichern Sie sich, dass genügend Raum für den Weg des Lautsprecher-Konus vorhanden ist. Sollte der Abstand nicht ausreichen, kann der Konus gegen die Verkleidung vibrieren und der Lautsprecher dadurch beschädigt werden.

### Einbau der Hochtöner

Die Hochtöner können eingebaut oder aufgebaut werden, mit oder ohne Gitter. Bedenken Sie, dass sich bei der Montage in der Türe die Halterungen der Hochtöner durch häufiges Türerschlagen lösen können. **Abbildung 3**

**Abbildung 3** Einbaugeschäuse / installation housing  
**Figure 3**



With grille



Without grille

**Vorsicht beim Entfernen des Hochtongitters! Beschädigen Sie den Hochtöner nicht! Es darf die Membranfläche nicht berührt werden!**

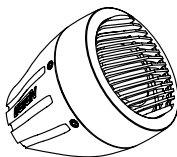
## Mechanical installation

If you plan to use grilles or panels in front of the loudspeaker, ensure that sufficient space is available for the path of the loudspeaker cone. Should the distance not be sufficient, the cone could vibrate against the grille or panel thus damaging the loudspeaker.

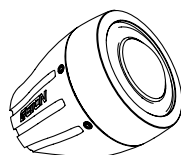
### Installing the tweeters

The tweeters can be flush- and surface mounted. Consider that repeated opening and closing of the car door can result in loosening of the tweeter fastening devices, when the loudspeaker is mounted in the door panel. **Figure 3**

Aufbaugeschäuse / surface housing



With grille



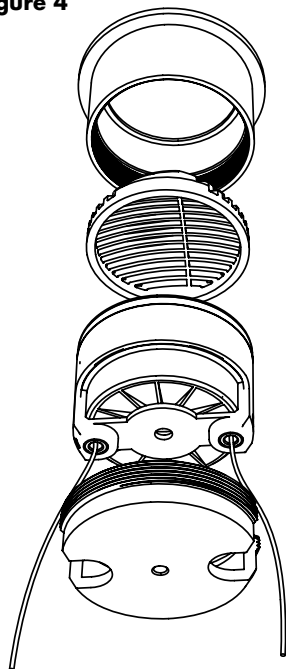
Without grille

**Caution when removing the tweeter grille! Do not damage the tweeter! Do not touch the cone surface.**

## Einbaugehäuse Konstruktion

## Housing construction

Abbildung 4  
Figure 4



Einbaugehäuse  
Installation housing

Optionales Gitter  
Optional grille

Hochtöner  
Tweeter

Verschraubung Einbaugehäuse  
Screw connection housing

### Aufbaugeschichte Konstruktion mit Gitter

### Surface-mounting housing construction with grille

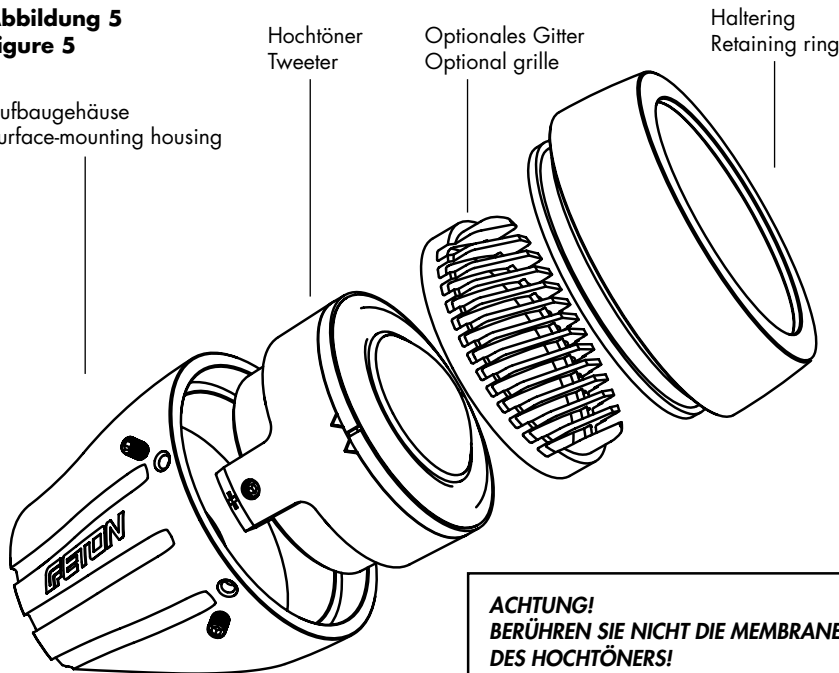
**Abbildung 5**  
**Figure 5**

Aufbaugeschichte  
Surface-mounting housing

Hochtöner  
Tweeter

Optionales Gitter  
Optional grille

Haltering  
Retaining ring



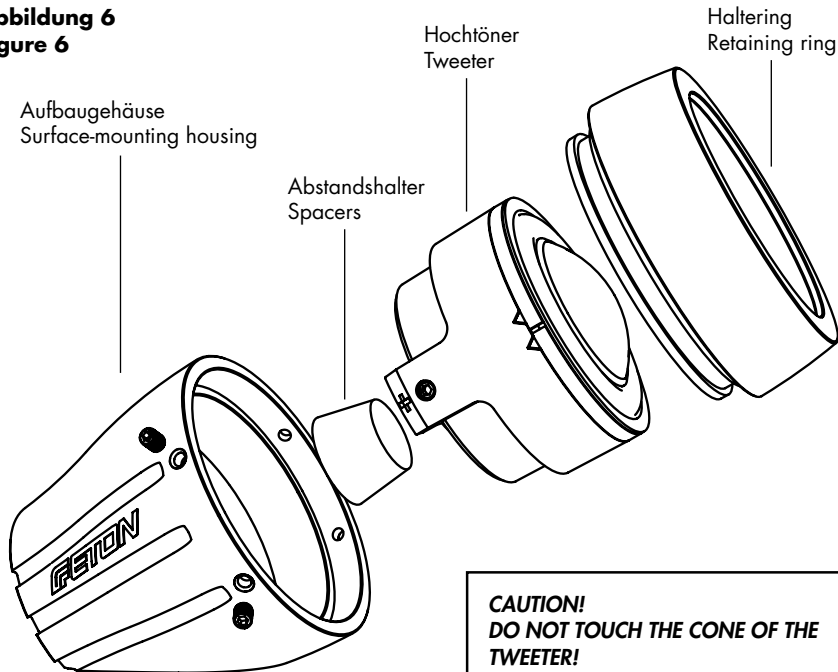
**ACHTUNG!**  
**BERÜHREN SIE NICHT DIE MEMBRANE**  
**DES HOCHTÖNERS!**



### Aufbaugeschichte Konstruktion ohne Gitter

### Surface-mounting housing construction without grille

Abbildung 6  
Figure 6



**CAUTION!**  
**DO NOT TOUCH THE CONE OF THE  
TWEETER!**

## Montage

Sie können die Hochtöner im Aufbau- oder Einbaugeschäft montieren, mit oder ohne Gitter/Abdeckung. Bitte beachten Sie, dass Sie die Hochtönermembran nicht berühren dürfen! daher gehen Sie bitte äußerst achtsam bei der Installation vor.

**Suche nach einem geeigneten Einbauplatz:** Wählen Sie entweder das Aufbau- oder Einbaugeschäft für die Installation in Ihrem Fahrzeug aus. Das Einbaugeschäft eignet sich für den Einbau der Hochtöner in Armaturenbrettern, A-Säulen, Spiegeldreiecken, Türverkleidungen.

Das Aufbaugeschäft kann an A-Säulen, Spiegeldreiecken sowie auf dem Armaturenbrett montiert werden. Die richtige Ausrichtung des Hochtöners zur Hörposition (Fahrersitz und Beifahrersitz) sollte dabei beachtet werden. **Abbildung 7**

***Montieren Sie stets alle Auf- und Einbauten sicher. Diese können im Falle eines Unfalles zu ernsthaften Verletzungen führen, sind diese nicht richtig verschraubt und befestigt! Beachten Sie die Herstellervorgaben Ihres Fahrzeuges oder kontaktieren Sie diesen.***

## Mechanical installation

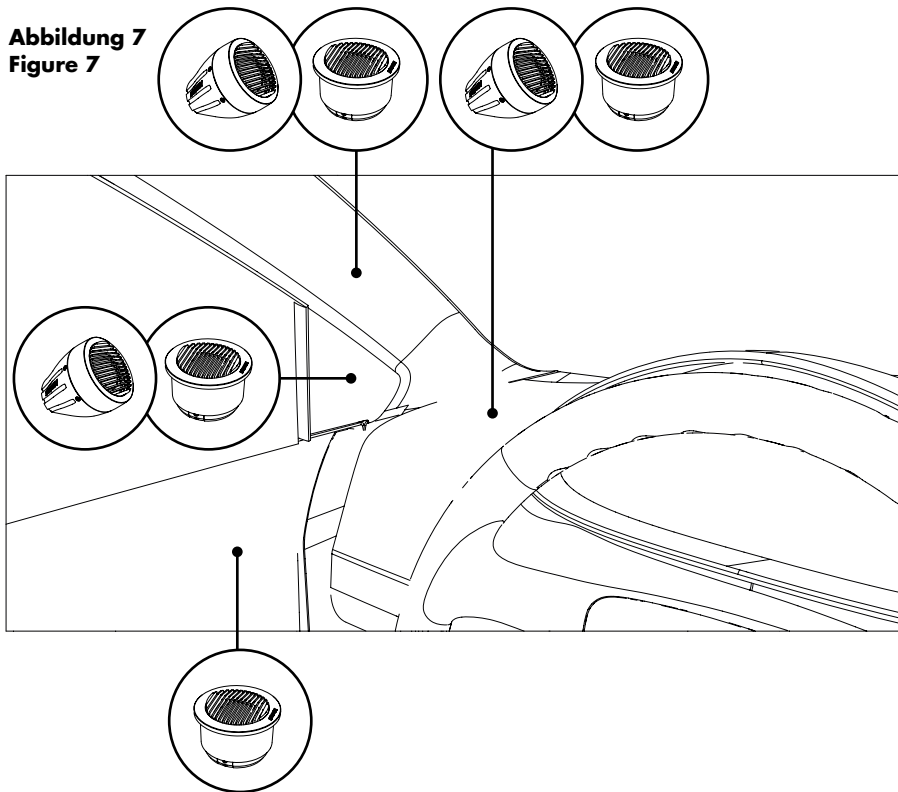
You can mount the tweeters in surface-mounted or built-in housings, with or without grille/cover. Please note that you must not touch the tweeter cone! Therefore, please be extremely careful during installation.

**Search for a suitable installation location:** Select either the surface-mounting or built-in housing for installation in your vehicle. The installation housing is suitable for mounting the tweeters in dashboards, A-pillars, mirror triangles, door panels.

The surface-mounting housing can be mounted on A-pillars, mirror triangles as well as on the dashboard. The correct orientation of the tweeter to the listening position (driver's seat and front passenger's seat) should be observed. **Figure 7**

***Always mount all attachments and fittings securely. In the event of an accident, these can lead to serious injuries if they are not properly screwed and fastened! Observe the manufacturer's specifications for your vehicle or contact them.***

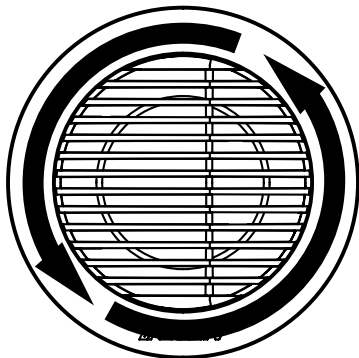
Abbildung 7  
Figure 7



## Montage

**Hochtöner mit Einbaugehäuse montieren:** Sie können die Hochtöner im mitgelieferten Einbaugehäuse installieren, mit oder ohne Abdeckgitter.

**Abbildung 8**  
**Figure 8**



Die Besonderheit der ETON Ein- und Aufbaugehäuse ist, dass Sie das Gitter des Hochtöner-einsatz **drehen** können, um die optimale Abstrahlrichtung zu Ihrer Sitzposition zu erzielen. Siehe **Abbildung 8**.

## Mechanical installation

**Mount tweeter with built-in housing:** You can install the tweeters in the supplied installation housing, with or without cover grille.

The special feature of ETON enclosures is that you can rotate the grille of the tweeter insert to achieve the optimum beam direction to your seating position. See **Figure 8**.

## Montage

**Demontage:** Um den Hochtönereinsatz aus dem Einbaugehäuse zu entfernen, drehen Sie die Verschraubung des Einbaugehäuses auf. Achten Sie darauf, dass sich das vorinstallierte Gitter nicht verkantet und den Hochtönereinsatz beschädigt. Gehen Sie besonders achtsam vor! Sie können nun das Gitter entnehmen. Siehe **Abbildung 4**.

**Einbau:** Das Einbaugehäuse wird versenkt montiert. Suchen Sie sich dazu eine geeignete Stelle in Ihrem Fahrzeug aus. Achten Sie bei der Wahl des Einbauplatzes auf genügend Einbautiefe und auf die Abstrahlrichtung des Hochtöners. Erstellen Sie sich eine Bohrschablone (nicht beiliegend) und überprüfen Sie alles, bevor sie bohren/schneiden. Verlegen Sie anschließend das Audiosignalkabel zum Einbauplatz. Das Einbaugehäuse muss plan liegend verbaut werden. Es kann eingeklebt, eingeklemmt oder eingespachtelt werden. Verwenden Sie dazu passende Montagematerialien, Spachtel, Kleber, o.ä. Überprüfen Sie die Abstrahlrichtung des Gitters bevor sie es fest montieren. Durch lockern der hinteren Verschraubung, können Sie das Gitter in die gewünschte Abstrahlrichtung drehen. Ziehen Sie danach die Verschraubung fest und schließen Sie den Hochtöner entsprechend an. Achten Sie dabei auf die Polarität des Hochtöners.

## Mechanical installation

**Disassembly:** To remove the tweeter insert from the built-in housing, unscrew the screw connection of the built-in housing. Make sure that the pre-installed grille does not tilt and damage the tweeter insert. Pay particular attention! You can now remove the grid.

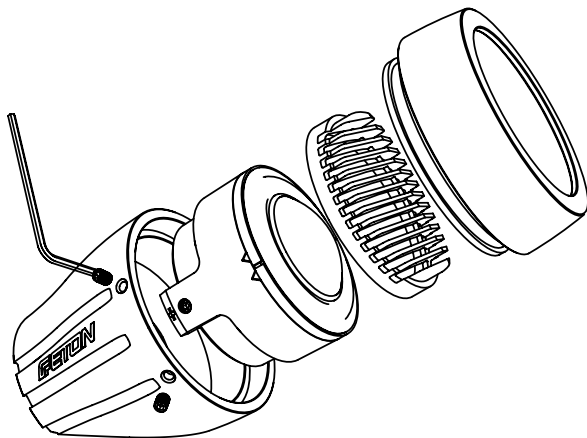
See **Figure 4**.

**Installation:** The installation housing is mounted recessed. Choose a suitable location in your vehicle. When selecting the mounting location, make sure there is sufficient mounting depth and the direction of radiation of the tweeter. Create a drilling template (not included) and check everything before drilling/cutting. Then lay the audio signal cable to the installation location. The installation housing must be installed flat. It can be glued, clamped or filled in. Use suitable mounting materials, spatulas, adhesives, etc. Check the direction of radiation of the grille before mounting it firmly. By loosening the rear screw connection, you can rotate the grille in the desired direction of radiation. Then tighten the screw connection and connect the tweeter accordingly. Pay attention to the polarity of the tweeter.

## Montage

**Hochtöner mit Aufbaugehäuse montieren:** Sie können die Hochtöner im mitgelieferten Aufbaugehäuse installieren, mit oder ohne Abdeckgitter.

**Abbildung 9**  
**Figure 9**



Die Besonderheit der ETON Ein- und Aufbaugehäuse ist, dass Sie das Gitter des Hochtöner-einsatz **drehen** können, um die optimale Abstrahlrichtung zu Ihrer Sitzposition zu erzielen. Siehe **Abbildung 8**.

## Mechanical installation

**Mount the tweeter with surface-mounted housing:** You can install the tweeters in the supplied surface-mounted housing, with or without cover grille.

The special feature of ETON enclosures is that you can rotate the grille of the tweeter insert to achieve the optimum beam direction to your seating position. See **Figure 8**.

## Montage

**Demontage:** Um den Hochtönereinsatz aus dem Aufbauehäuse zu entfernen, drehen Sie die vier Feststellschrauben heraus (Innensechskantschlüssel nicht im Lieferumfang enthalten). Danach können sie den Haltering entnehmen. Siehe **Abbildung 9**.

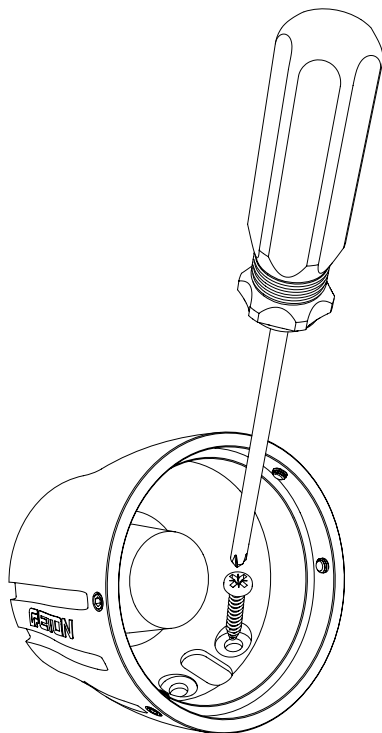
**Einbau:** Das Aufbauehäuse wird mittels zwei Schrauben (im Lieferumfang enthalten) fest installiert. Wählen Sie hierzu eine geeignete Stelle in Ihrem Fahrzeug aus. Erstellen Sie zuvor eine Borschablone (nicht im Lieferumfang enthalten), es müssen 3 Löcher für die Befestigung und für die Lautsprecherzuleitung geschaffen werden. Prüfen Sie die Stelle, bevor Sie bohren! Es dürfen keine elektrischen Leitungen etc. beschädigt werden. Achten Sie darauf, dass die Schrauben fest montiert werden können, so dass das Aufbauehäuse fest mit dem Interior verbunden ist und überprüfen die Abstrahlrichtung der Hochtoner zur Hörposition! Ziehen Sie anschließend die Audiosignalkabel durch die Bohrung in das Gehäuse und fixieren dieses mittels den zwei Schrauben. Danach schließen Sie den Hochtoner an und setzen diesen ein, achten Sie auf die Polarität beim Anschluss. Anschließend, wird das Gitter zusammen mit dem Haltering vorsichtig über den Hochtoner gesteckt. Richten Sie das Gitter der Hörposition entsprechend aus und fixieren Sie dieses mittels den vier Feststellschrauben. Siehe **Abbildung 10**.

## Mechanical installation

**Removal:** To remove the tweeter insert from the surface-mounting housing, unscrew the four locking screws (Allen key not included). Then you can remove the retaining ring. See **Figure 9**.

**Installation:** The surface-mounting housing is permanently installed using two screws (included in the scope of delivery). To do this, select a suitable location in your vehicle. First create a boron template (not included in the scope of delivery); 3 holes must be created for the mounting and for the loudspeaker supply line. Check the location before drilling! No electrical cables etc. must be damaged. Make sure that the screws can be fixed so that the surface-mounted housing is firmly connected to the interior and check the direction of radiation of the tweeters to the listening position! Then pull the audio signal cables through the hole in the housing and fix it with the two screws. Then connect the tweeter and insert it, paying attention to the polarity when connecting. Then, the grille together with the retaining ring is carefully inserted over the tweeter. Adjust the grille to the listening position and secure it with the four locking screws. See **Figure 10**

**Abbildung 10**  
**Figure 10**



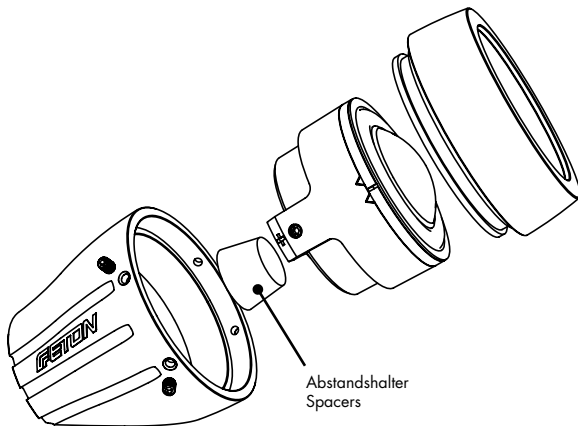


## Montage

**Achten Sie beim Einbau des Hochtöners, ohne Gitter, auf den beiliegenden Abstandshalter. Dieser muss eingesetzt werden, um den entstehenden Spalt auszugleichen. Bitte gehen Sie beim Zusammenbau des Aufbaugeschüsses äußerst vorsichtig vor und beschädigen Sie den Hochtöner nicht!**

## Mechanical installation

**When installing the tweeter without grille, pay attention to the enclosed spacer. This must be used to compensate for the resulting gap. Please be extremely careful when assembling the cabinet and do not damage the tweeter!**



## Elektrischer Anschluss

Achten Sie immer darauf, wenn Sie Kabel durch ein Blech verlegen, dass das Kabel durch eine Kunststoffdurchführung geschützt ist und nicht von einer scharfen Blechkante beschädigt werden kann, um Kurzschlüsse und daraus resultierende Schäden am Verstärker oder der Lautsprecher zu vermeiden.

Hochtöner und Tieftöner dürfen nur über eine Weiche angeschlossen werden oder mittels eines DSP-Filters aktiv angefahren werden. Dabei empfehlen wir die Richtwerte:

Hochtöner mit einem Hochpassfilter zwischen 2000 Hz – 3500 Hz / 12 dB

Tiefmitteltöner mit einem Lowpassfilter zwischen 2000 Hz – 3000 Hz / 12 dB

**Für Testzwecke können die Hochtöner mittels einen 3,3  $\mu$ F Kondensator abgesichert werden.**

## Electrical installation

When routing cables through a metal sheet, always ensure that the cable is protected by a plastic bushing and cannot be damaged by a sharp metal edge to avoid short circuits and the resulting damage to the amplifier or speakers.

Tweeters and woofers may only be connected via a crossover or actively started by means of a DSP filter. We recommend the recommended values:

Tweeter with a high pass filter between 2000 Hz - 3500 Hz / 12 dB

Low-midrange driver with a low-pass filter between 2000 Hz - 3000 Hz / 12 dB

**For test purposes, the tweeters can be fused using a 3.3  $\mu$ F capacitor.**

## Elektrischer Anschluss

**ACHTUNG!** Hochtöner müssen vor zu niedrigen Frequenzen geschützt werden! Verwenden Sie immer eine passive Frequenzweiche oder stellen Sie durch eine aktive Trennung z.B. über einen DSP (Digital Sound Processor) sicher, dass der Hochtöner nicht unter 1600Hz/12dB betrieben wird! Wir empfehlen bei der Erstinbetriebnahme und Aktiver Trennung einen Kondensator mit 3,3  $\mu\text{F}$  in die Plusleitung zu montieren. Nach erfolgreicher Erstinbetriebnahme, setzen der Aktivweichen Trennung und einer Kontrolle, können Sie den Kondensator entfernen.

## Electrical installation

**ATTENTION:** Tweeters must be protected against low frequencies! Always use a passive crossover or ensure that the tweeter is not operated below 1600Hz/12dB by active separation, e.g. via a DSP (Digital Sound Processor)! We recommend installing a capacitor with 3.3  $\mu\text{F}$  in the positive line during initial start-up and active separation. After successful initial commissioning, setting the active switch separation and a check, you can remove the capacitor.

### WICHTIG!

#### **Richtige Hochttonpolarität im Kfz**

Die richtige Polung von Hochtöner zu Tieftöner ist für die Klangqualität des gesamten Soundsystems ein entscheidendes Kriterium. Eine falsche Polarität kann auch den Klang des besten Lautsprecher-Systems "zerstören".

In manchen Fällen kann eine Umpolung (Pluspol mit Minuspol vertauscht) der beiden Hochtöner zu einem besseren Klangerlebnis führen. Dies kann sich aufgrund des Einbauortes bzw. aus der Entfernung der Lautsprecher zum Zuhörer, oder auch als Folge der Reflektionen im Fahrzeug ergeben. Da dies sehr individuell ist, kann die Entscheidung erst nach dem Einbau der Lautsprecher im Fahrzeug getroffen werden.

#### **Beurteilung der richtigen Hochttonpolarität**

Eine korrekte Polung des Hochtöners lässt sich am einfachsten anhand der Lautstärke beurteilen.

Den Lautstärkeregler so einstellen, dass die Musik in ihrer vollen Bandbreite (Hochton-, Mittel- und Tiefbereich) noch gut wahrnehmbar ist.

### IMPORTANT!

#### **Correct high frequency polarity in the vehicle**

The correct polarity of tweeter to woofer is a decisive factor for the sound quality of the entire sound system. A false polarity can even „destroy“ the sound of the best loudspeaker system.

In some cases a polarity reversal (exchanged positive and negative poles) of both tweeters can result in sound quality improvement. This can result from the mounting position, from the distance between loudspeaker and listener or also from the sound reflections in the vehicle. Since this is very specific, it cannot be decided until the loudspeakers have been mounted in the vehicle.

#### **Assessing the correct tweeter polarity**

Correct polarity of the tweeter is easiest to judge by the volume.

Adjust the volume control so that the music can still be heard in its full range (high, mid and low frequencies).

## Elektrischer Anschluss

Lassen Sie einen Musikabschnitt abspielen (ca. 20-30 Sekunden) und achten genau auf die Wiedergabe. Schalten Sie die Musik ab und verpolen Sie den Hochtöner an der Frequenzweiche oder in Ihrem DSP, in dem Sie die Anschlusskabel (plus / minus) miteinander vertauschen oder in der DSP Software diese verändern. Hören Sie erneut das Musikstück und versuchen Sie die Frage zu beantworten, welche der beiden Anschlussmöglichkeiten die Lautere war. Wiederholen Sie den Versuch solange, bis Sie sich ganz sicher sind.

Die lautere Wiedergabe zeigt die richtige Polung des Systems an!

Nach Festlegung der Polarität sollte die Hochton- / Pegelanpassung noch einmal überprüft werden.

*Tipps:*

*\* Bei Dunkelheit oder mit geschlossenen Augen lassen sich Hörunterschiede meist besser erkennen.*

*\* Wählen Sie eine komplexe instrumentale Musik mit mehreren akustischen Instrumenten für die Bewertung.*

## Electrical installation

Play a section of music (approx. 20-30 seconds) and pay close attention to playback. Switch off the music and reverse the polarity of the tweeter on the crossover or in your DSP by swapping the connection cables (plus / minus) or changing them in the DSP software. Listen to the song again and try to answer the question which of the two connection options was the louder one. Repeat the experiment until you are absolutely sure.

The louder playback shows the correct Polarity of the system!

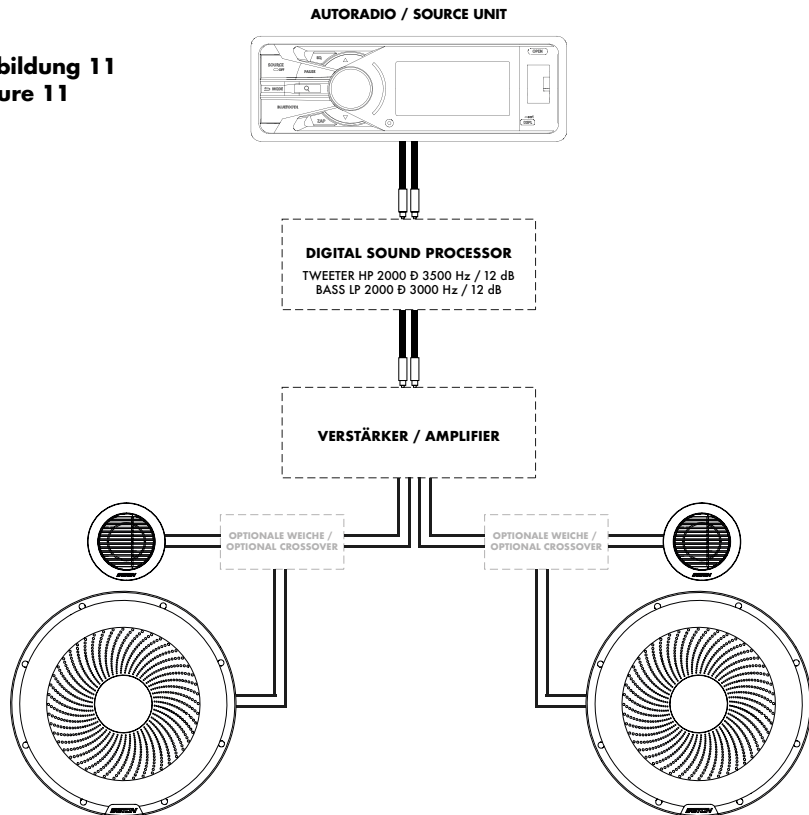
After defining the polarity, the high-frequency level adjustment should be checked again.

*Tips:*

*In the dark or with closed eyes, hearing differences can usually be better detected.*

*Select complex instrumental music with multiple acoustic instruments for evaluation.*

Abbildung 11  
Figure 11



## Technische Daten

### Modell

Nennbelastbarkeit

Musikbelastbarkeit

Membranmaterial

Membranmaterial Hochtöner

Impedanz

Trennfrequenz Hochtöner

Trennfrequenz Tieftöner

Kenschalldruck

Einbautiefe

Einbaudurchmesser

### Model

Nominal power

Music power

Cone material

Tweeter material

Impedance

Crossover frequency tweeter

Crossover frequency bass

SPL

Installation depth

Installation diameter

## Technical Data

### CORE S2

90 W

140 W

Perforierte Magnesium Membrane  
mit tiefgezogener Olefine-Folie bespannt

Magnesiumhochtöner mit asymmetrischem  
Koppelvolumen und handgestrichener  
Gewebebesicke

4 Ohm

HP 2000 Hz – 3500 Hz / 12 dB

LP 2000 Hz – 3500 Hz / 12 dB

88 dB

79,5 mm

146 mm

### CORE S2

90 W

140 W

Perforated magnesium cone  
covered with deep-drawn olefin film

Magnesium tweeter with asymmetrical  
Coupling volume and handpainted  
fabric bead

4 Ohm

HP 2000 Hz – 3500 Hz / 12 dB

LP 2000 Hz – 3000 Hz / 12 dB

88 dB

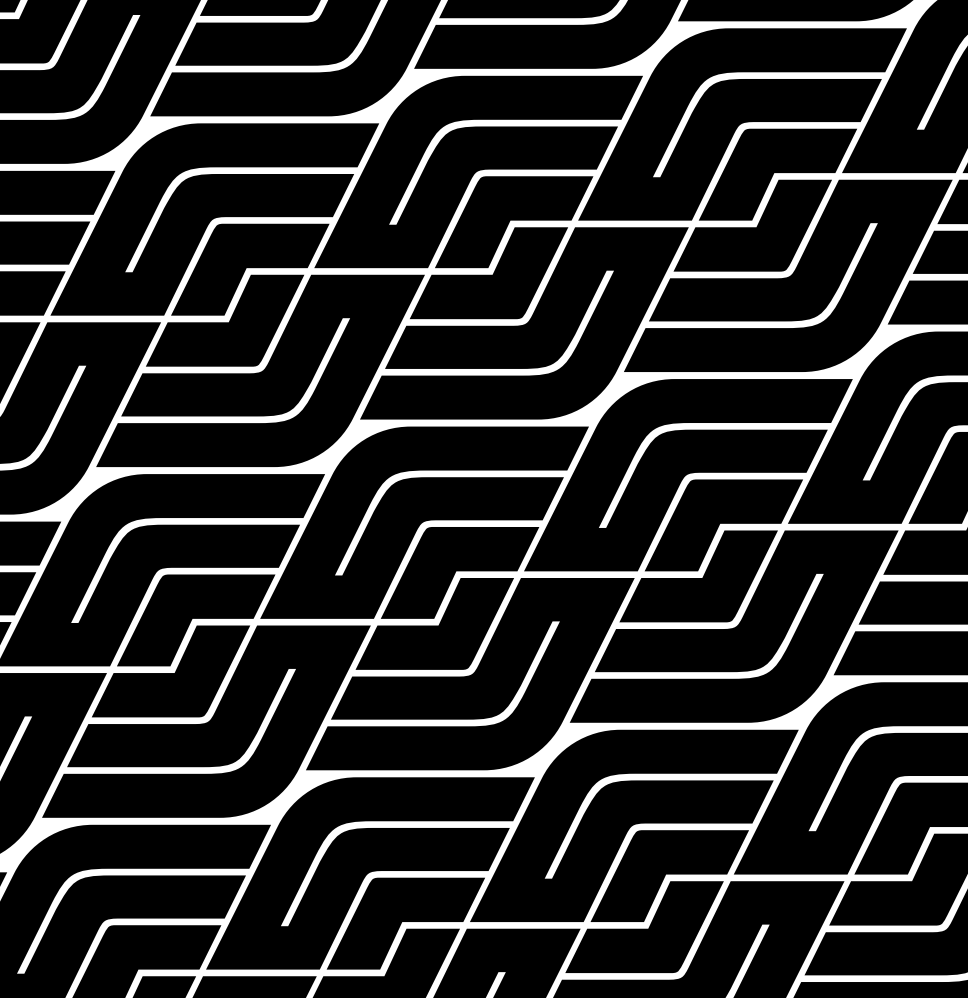
79,5 mm

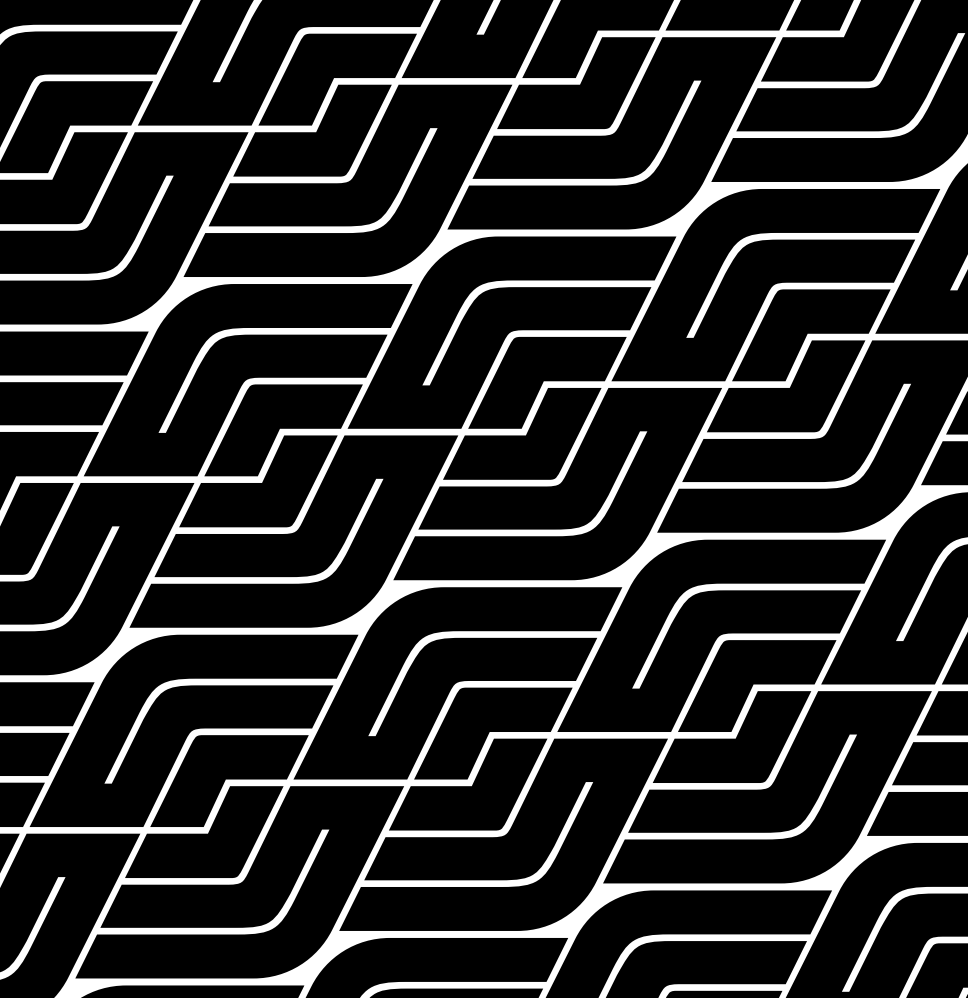
146 mm











ETON behält sich das Recht vor, die beschriebenen Produkte ohne jegliche Vorankündigung zu verändern oder zu verbessern. Alle Rechte sind vorbehalten. Die auch teilweise Vervielfältigung des vorliegenden Handbuchs ist untersagt.

ETON reserves the right to make modifications or improvements to the products illustrated without notice thereof. All rights belong to the respective owners. Total or partial reproduction of this User's Guide is prohibited.