



Class D - Power Amplifier

POWER 450.2
POWER 220.4
POWER 150.6



EINBAU / BEDIENUNG
INSTALLATION / OPERATION

INHALT

CONTENTS

Einführung	3	Introduction	3
Intension	4	Intension	4
Sicherheit	5	Safety	5
Verpackung und Inhalt	6	Table of Contents	6
Werkzeuge	6	Tools	6
Vorsichtsmaßnahmen - Zuerst lesen	7	Precautions - Read first	7
Vor dem Einbau	9	Before Installation	9
Konfigurationsbeispiele	11	Configuration suggestions	11
Einbau und Verkabelung	14	Installation and Wiring	14
Einstellungen	21	Control panel	21
Fehlerbehebung	26	Trouble shooting	26
Technische Daten	28	Specifications	28
Kabelstärken und Sicherungen	29	Cable sections and Fuses	29

EINFÜHRUNG

Sehr geehrter Musikliebhaber,

Seit über 35 Jahren fertigen wir bei ETON Produkte um Ihnen eine authentische, musikalische und natürliche Musikwiedergabe zu ermöglichen.

Bereits in den Anfängen unserer Firmengeschichte wurden neben den im Haus entwickelten und gefertigten Lautsprecherchassis auch High-End Verstärker entwickelt und angeboten.

Wo in den 1980er Jahren unsere Verstärker noch Röhren, A und A/B Schaltungen verwendeten, gingen wir in den vergangenen Jahren verschiedene Wege. Angefangen von klassischen A/B Schaltungen über Class G zu Class D.

Bei der Entwicklung unserer neuen Eton Class D Endstufen haben wir all diese Erfahrungen genutzt um das Class D Konzept komplett zu überarbeiten mit neuesten, hochmodernen Bauteilen, High Speed Schalttransistoren, Rausch und Klirrarmen Operationsverstärker gepaart mit Audiophilen Class D Treiber und Audiophilen Hochleistungsspulen in Flachdrahttechnik am Ausgang um für Sie leistungsstarke, sehr kompakte Verstärker zu konstruieren welche eine unverzerrte, natürliche Wiedergabe ermöglichen.

Wir wünschen Ihnen viel Freude beim Genießen Ihrer Lieblingsmusik mit den Produkten aus unserem Hause

Ihr
Team ETON

INTRODUCTION

Dear music lovers,

At ETON, we have been making products that allow you to enjoy authentic and natural music reproduction for more than 35 years.

Alongside the speaker chassis developed and produced in-house, we have also always developed and offered high-end amplifiers since our company was founded.

While our amplifiers still used valves, as well as A and A/B circuits back in the 1980s, we have adopted various different approaches in the last few years starting with classic A/B circuits, through Class G, all the way to Class D.

When developing our new Eton Class D power amplifiers, we used all of this experience to completely revise the Class D concept with state-of-the-art components, high speed switching transistors, low-noise and low-distortion operational amplifiers. These are coupled with audiophile Class D drivers and audiophile high performance flat wire coils at the output as a way of creating high-performance, very compact amplifiers that facilitate undistorted, natural playback.

We wish you many hours of pleasure listening to your favourite music with the products from our company

Yours,
Team ETON

INTENSION

ETON Advanced Class D Technologie Amp's Intension und Ziele

Feinste Musiksignale bedeuten auch feinste elektrische Signale zum Antreiben der Lautsprecherchassis.

Bereits mit wenigen Milliwatt generieren sie Schalldrücke in gewohnter Hörlautstärke. Daher ist es unverzichtbar einen Verstärker so zu optimieren, dass er bereits ab diesen kleinsten Spannungshüben im optimalen Arbeitspunkt liegt. Nur so ist eine unverzerrte und natürliche Musikwiedergabe möglich.

Allein eine hohe Ausgangsleistung oder kleine Verzerrungswerte bei mehreren Watt sind kein Garant für eine audiophile und kraftvolle Wiedergabe.

Alle Bauteile der neuen Eton Class-D Verstärker wurden akribisch ausgewählt und zusammen in ihren Schaltungsabschnitten in vielen Hör- und Messtests optimiert.

Bereits bekannte und verwendete Class-D Schaltungstopologien wurden optimiert und durch neueste High Speed Mosfets, Class D Treiber und in Flachdrahttechnik aufgebauten High End Ausgangsfiltern für einen bestmöglichen Signaltransport ergänzt.

Das kompakte und Zeitlose Kühlkörperdesign wurde in der Oberflächengröße optimiert um die Wärmeabgabe trotz der sehr kompakten Baugröße zu verbessern.

“Engineered with ♥ “

INTENSION

ETON Advanced Class D Technology Amps: Intention and objectives

The finest music signals also mean the finest electrical signals for driving the speaker chassis.

Indeed, they generate sound pressure at familiar listening volumes with just a few milliwatts. It is therefore vital to optimise an amplifier in such a way that it is already at its optimum operating point with these tiny voltage variations. This is the only way to secure undistorted and natural music playback.

A high power output or low distortion values at several watts are no guarantee of audiophile or powerful musical reproduction.

All components in the new Eton Class D amplifiers were meticulously selected and then optimised together in their circuit sections during many listening and measurement sessions.

Familiar and commonly used Class D circuit topologies were optimised and supplemented with the latest high speed mosfets, Class D drivers and flat-wire high end output filters for the best possible signal transport.

The compact and timeless heat sink design was optimised in terms of its surface area to improve heat dissipation despite the very compact dimensions.

“Engineered with ♥ “

SICHERHEITSHINWEISE

Achtung !

Bitte lesen Sie alle Warnungen in dieser Anleitung. Diese Informationen sind eingerahmt hervorgehoben und eingefügt, um Sie über mögliche persönliche Schäden oder Beschädigungen von Sachwerten zu informieren.

Hörschäden

DAUERHAFTES AUSGESETZTSEIN VON LAUTSTÄRKEN ÜBER 85dB KANN ZUR SCHÄDIGUNG DES GEHÖRS FÜHREN. VERSTÄRKER BETRIEBENE AUTOHIFIANLAGEN KÖNNEN LEICHT SCHALLDRÜCKE ÜBER 130dB ERZEUGEN.

BITTE BENUTZEN SIE DEN GESUNDEN MENSCHENVERSTAND UND VERMEIDEN SIE SOLCHE RISIKEN.

Lautstärke und Fahrerbewußtsein

Der Gebrauch von Musikanlagen kann das Hören von wichtigen Verkehrsgereuschen behindern und dadurch während der Fahrt Gefahren auslösen.

ETON übernimmt keine Verantwortung für Gehörschäden, körperliche Schäden oder Sachschäden, die aus dem Gebrauch oder Mißbrauch seiner Produkte entstehen.

ACHTUNG!

Sollen Karosseriebleche ausgeschnitten oder entfernt werden, nehmen Sie Kontakt mit Ihrer Fahrzeug-Vertragswerkstatt auf. Bei Beschädigungen tragender Karosserieteile kann die Betriebserlaubnis erlöschen.

SAFETY INSTRUCTIONS

Attention !

Please read all warnings found in this manual. This information is highlighted in frames and is included to inform you of the potential danger of personal injury or damage to property.

Hearing Damage

CONTINUOUS EXPOSURE TO SOUND PRESSURE LEVELS OVER 85dB MAY CAUSE PERMANENT HEARING LOSS. HIGH POWERED AUTO-SOUND SYSTEMS MAY PRODUCE SOUND PRESSURE LEVELS WELL OVER 130dB.

USE COMMON SENSE AND AVOID SUCH RISKS!

Volume and Driver Awareness

Use of sound components can impair your ability to hear necessary traffic sounds and may constitute a hazard while driving your automobile.

ETON accepts no liability for hearing loss, bodily injury or property damage as a result of use or misuse of this product.

ATTENTION!

If sheet metal must be cut or removed contact your authorized car dealer for professional advice.

By damage to supporting bodystructures the safety certificate may be withdrawn.

VERPACKUNG UND INHALT

Der Verstärker ist in einem dafür konstruierten schützenden Karton verpackt. Beschädigen Sie die Verpackung nicht und bewahren Sie diese für die spätere Verwendung im Schadensfall auf.

Kontrollieren Sie bei Erhalt des Verstärkers, dass: Die Verpackung intakt ist, der Inhalt den Spezifikationen entspricht und das Produkt keine Beschädigung aufweist.

Bei Fehlen oder Beschädigung von Teilen setzen Sie sich bitte sofort mit Ihrem Händler in Verbindung. Geben Sie hierbei sowohl das Modell als auch die Seriennummer an, die an der Unterseite des Verstärkers abgelesen werden kann.

Inhalt:

Endstufe

Stecker für Lautsprecheranschluss

Stecker für Remote + Spannungsversorgung

Stecker mit offenen Kabelenden für High Power Input

Bedienungsanleitung,

Anschlusskabel für den „High Level Mode“

4x Befestigungsfuß und Schrauben

Innensechskantschlüssel für Schrauben

TABLE OF CONTENTS

The amplifier is packed into an especially constructed protecting carton. Do not damage the packing and store it for future use in the case of possible damage.

Upon receipt of the amplifier verify that:

The packing is not damaged, the contents are according to specifications, the product shows no obvious damage.

In the case of missing or damaged parts please contact immediately your dealer providing the model name as well as the serial number that is shown on the bottom of the amplifier.

Contents:

Amplifier

Speaker connector

Connector for remote + power supply

Connector with open cable ends for high power input

Operating instructions,

Connection cable for „high level mode“

4 pcs Mounting feets and screws

Allen keys for terminals

WERKZEUGE

Sie benötigen je nach Fahrzeugmodell nachfolgend aufgeführte Werkzeuge, die Sie sich bereitlegen sollten.

- Sicherungsfassung und Sicherung (S 29).
- Ring/Gabelschlüssel (für Batteriepol)
- Handbohrer mit verschiedenen
- Bohrerdurchmessern
- Multimeter
- Schrumpfschlauch (3 mm Durchmesser)
- Abisolierzange
- Seitenschneider
- Innensechskantschlüssel
- Zusätzliche Werkzeuge die ggf. zur Demontage von Verkleidungen in Ihrem Fahrzeug benötigt werden.
- Lautsprecher-, Strom- und Remotekabel in entsprechenden Längen, Durchmessern und Farben
(Siehe Tabelle für Kabel Seite 29)

TOOLS

The following is a list of tools needed for installation:

- Fuse-holder and fuse (see P 29).
- Battery post wrench
- Hand held drill with assorted bits
- Volt/Ohm Meter
- Shrinking tubing
- Wire strippers
- Wire cutters
- Side cutter
- Allen keys
- Additional tools that may be required to remove cladding panels in your vehicle.
- Speaker, power and remote cables in corresponding lengths, diameters and colours

(See table for cables Page 29)

VORSICHTSMASSREGELN

Achtung! Entfernen Sie vor dem Einbau den negativen Batteriepol, um Schäden am Gerät, Feuer bzw. mögliche Verletzungen zu vermeiden.

Dies ist nicht bei allen Fahrzeugen problemlos möglich. Bitte informieren Sie sich in Ihrer Fachwerkstatt oder in der Fahrzeug-Betriebsanleitung.

Hinweis: Die Installation und die Einstellung des Verstärkers sollte nur von qualifiziertem Personal vorgenommen werden. Lesen Sie die Bedienungsanleitung sorgfältig und folgen Sie den darin gegebenen Hinweisen zum Anschluss und zur Einstellung des Verstärkers.

Warnung! Bevor Sie externe Geräte anschließen, die nicht zum Verstärker gehören, sollten Sie die entsprechenden Hinweise in der Bedienungsanleitung dieses Gerätes beachten.

Warnung! Die Verstärker sind ausschließlich für den Innenbereich von Fahrzeugen konzipiert, die eine Stromversorgung von 12 Volt DC (Gleichspannung) aufweisen. Die Umgebungstemperatur kann zwischen 0°C und 60°C sein.

Achtung! Installieren Sie den Verstärker nur im Wageninnenraum oder im Kofferraum. Installieren Sie den Verstärker keinesfalls im Motorraum. Ein solcher Einbau führt zum Verlust der Garantie.

Achtung! Der Verstärker darf keinem Druck ausgesetzt sein und nicht verdeckt werden.

Achten Sie darauf, dass keine Fremdkörper oder Flüssigkeiten in den Verstärker gelangen können. Achten Sie auf ausreichende Luftzirkulation zur Kühlung des Gehäuses.

PRECAUTIONS - Read first

Caution! Before installation, disconnect the battery negative (-) terminal to prevent damage to the unit, fire and/or possible injury.

This is not possible in every modern vehicle. Please ask your carmaker or see your owners handbook regarding battery change.

Note: The installation and adjustment of the amplifier should only be entrusted to qualified personnel. Please carefully read the operation instructions and follow the given directions regarding connection and adjustment of the amplifier.

Warning! Before connecting external devices that do not belong to this amplifier, please refer to the corresponding directions contained in the operation instructions for this device.

Warning! The amplifiers are exclusively designed for the interior of vehicles with a power supply of 12 volt DC (Direct Current). The surrounding temperature may vary from 0°C to 60° Centigrade.

Caution! Install the amplifier only in the interior of the vehicle or in the trunk. Never install the amplifier in the motor compartment. Doing so will void your warranty.

Caution! The amplifier must not be subjected to pressure and not be covered. Be careful that no foreign object or fluid can enter the amplifier. Be sure the amplifier is provided with sufficient air circulation to achieve proper cooling of the cabinet.

VORSICHTSMASSREGELN

Achtung! Optimal ist die vertikale Positionierung des Verstärkers in einem Fahrzeugbereich, der eine gute Luftzirkulation zulässt.

Achtung! Der Kühlkörper kann Temperaturen von über 80°C erreichen. Vermeiden Sie deshalb die Berührung mit hitzeempfindlichen Oberflächen oder Materialien.

Achtung! Versichern Sie sich, dass in der Nähe des Befestigungsbereiches keine Elemente vorhanden sind, die durch die Schrauben oder während des Befestigungsvorgangs beschädigt werden können. Beschädigungen am Fahrzeug können dessen Sicherheit sowie deren Insassen schwer gefährden.

Achtung! Befestigen Sie den Verstärker an den vier Befestigungspunkten. Achten Sie auf eine feste stabile Grundfläche die der Belastung standhalten kann. Vermeiden Sie das Befestigen an Kunststoffteilen oder Pappverkleidungen.

Warnung! Bei erneutem Anschluss des Verstärkers nach längerer Lagerzeit ohne Spannungsversorgung, empfiehlt es sich die Endstufe bei Wiederanschluss über einen Vorwiderstand 10 Ohm 10Watt zu laden um eine Überlastung der Netzteilkondensatoren zu vermeiden. Die Vorladung sollte in 2 Minuten abgeschlossen sein.

PRECAUTIONS - Read first

Caution! The amplifier should be mounted in a vertical position within an area of the vehicle that allows good air circulation.

Caution! The heat sinking device can reach a temperature over 80° centigrade. Be careful to avoid contact with temperature sensitive surfaces or materials.

Caution! Be sure that no components are close to the mounting position of the amplifier that could be damaged by the screws or during the mounting procedure. Damage to the vehicle can severely endanger the automobile safety as well as the safety of the passengers.

Caution! Mount the amplifier using the four fastening points. Be careful that you choose a strong, stable surface that can carry the weight of the device. Avoid mounting on plastic parts or cardboard lining.

Warning! If reconnecting the amplifier after longer storage without voltage supply, we recommend to reconnect the +12V over a resistor 10 Ohms 10 Watts first. This prevents the capacitor of the power supply from overloading. This procedure should be finished after 2 minutes.

VOR DEM EINBAU

Dieser Abschnitt konzentriert sich auf Erwägungen hinsichtlich des Einbaus Ihres neuen Verstärkers im Fahrzeug. Vorausplanung Ihres Systemlayouts und der besten Verkabelungsrouten spart Zeit beim Einbau.

Prüfen Sie bei der Wahl eines Layouts für Ihr neues System, ob alle Komponenten leicht erreichbar sind, um Einstellungen vorzunehmen.

Befolgen Sie vor dem Einbau diese einfachen Regeln:

1. Lesen Sie die Anleitung sorgfältig, bevor Sie versuchen das Gerät einzubauen.
2. Um die Montage zu erleichtern, empfehlen wir, alle Kabel vor der Befestigung des Verstärkers zu verlegen.
3. Lesen Sie sich die Bedienungsanleitung aufmerksam durch, machen Sie sich mit den Funktionen Ihres neuen Verstärkers vertraut und legen Sie seine für Ihre Anwendung richtige Konfiguration fest (siehe Konfigurationsbeispiele).
4. Bestimmen Sie einen sinnvollen Einbauplatz für den Verstärker.

Vorsicht! Vermeiden Sie es, Stromkabel in der Nähe von NF (Cinch) oder Antennenkabeln, oder empfindlichem Geräten oder Halterungen zu verlegen. Die Stromkabel leiten erheblichen Strom und können Geräusche im Audiosystem verursachen.

5. Verlegen Sie alle RCA-Kabel dicht zusammen und im Abstand zu jeglichen Hochstromkabeln.
6. Verwenden Sie nur Qualitätsstecker, um einen verlässlichen Einbau zu gewährleisten und Signal- und Stromverlust zu minimieren.

BEFORE INSTALLATION

This section focuses on some of the vehicle considerations for installing your new amplifier.

Preplanning your system layout and best wiring routes will save installation time.

When deciding on the layout of your new system, be sure that each component will be easily accessible for making adjustments.

Before beginning any installation, follow these simple rules:

1. Be sure to carefully read and understand the instructions before attempting to install the unit.
2. For easier assembly, we suggest you run all wires prior to mounting your unit in place.
3. Read the operating instructions carefully, making sure you are familiar with the functions of your new amplifier, and set the correct configuration for your application (see configuration examples).
4. Choose a sensible place of installation for the amplifier.

Caution! Avoid running power wires near the low level input cables, antenna, power leads, sensitive equipment or harnesses. The power wires carry substantial current and could induce noise into the audio system.

5. Route all of the RCA cables close together and away from any high current wires.
6. Use high quality connectors for a reliable installation and to minimize signal or power loss.

VOR DEM EINBAU

7. Prüfen Sie, bevor Sie bohren!

Achten Sie darauf, nicht in den Benzintank, die Benzin-, Brems- oder hydraulische Leitungen, Vakuumentleitungen oder Elektrokabel zu schneiden oder zu bohren, wenn Sie an einem Fahrzeug arbeiten.

8. Verlegen Sie Kabel nie unter dem Fahrzeug. Die Kabel im Fahrzeug zu verlegen, bietet den besten Schutz.

9. Vermeiden Sie es, Kabel über scharfe Kanten zu verlegen. Verwenden Sie Gummi- oder Plastikringe, um Kabel zu schützen, die durch Metall verlegt werden (besonders die Feuerwand).

10. Schützen Sie die Batterie und das elektrische System **IMMER** durch ordnungsgemäße Sicherungen vor Schäden. Installieren Sie die entsprechende Sicherungshalterung und Sicherung auf dem +12V Stromkabel maximal 45 cm vom Batteriepol.

11. Kratzen Sie bei der Erdung über das Fahrgestell alle Farbe vom Metall, um eine gute, saubere Erdungsverbindung zu gewährleisten. Erdungsverbindungen sollten so kurz wie möglich und stets an Metall angeschlossen sein, das an die Karosserie oder das Fahrgestell geschweißt ist.

Sicherheitsgurtschrauben sollten **NIEMALS** zum Erdungsanschluss verwendet werden.

BEFORE INSTALLATION

7. Check before you drill!

Be careful not to cut or drill into gas tanks, fuel lines, brake or hydraulic lines, vacuum lines or electrical wiring when working on any vehicle.

8. Never run wires underneath the vehicle. Running the wires inside the vehicle provides the best protection.

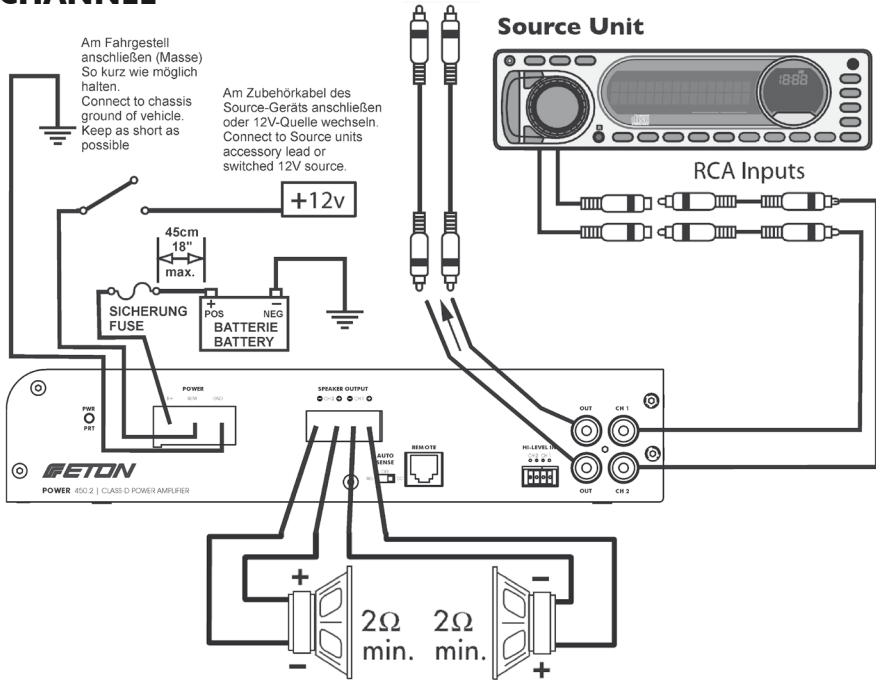
9. Avoid running wires over or through sharp edges. Use rubber or plastic grommets to protect any wires routed through metal, especially the firewall.

10. **ALWAYS** protect the battery and electrical system from damage with proper fusing. Install the appropriate fuse holder and fuse on the +12V power wire within 18" (45 cm) of the battery terminal.

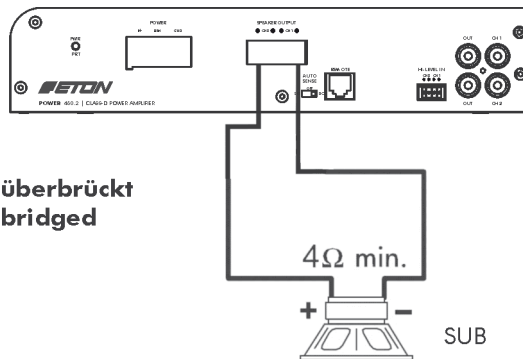
11. When grounding to the chassis of the vehicle, scrape all paint from the metal to ensure a good, clean ground connection. Grounding connections should be as short as possible and always be connected to metal that is welded to the main body, or chassis, of the vehicle.

Seatbelt bolts should never be used for connecting to ground.

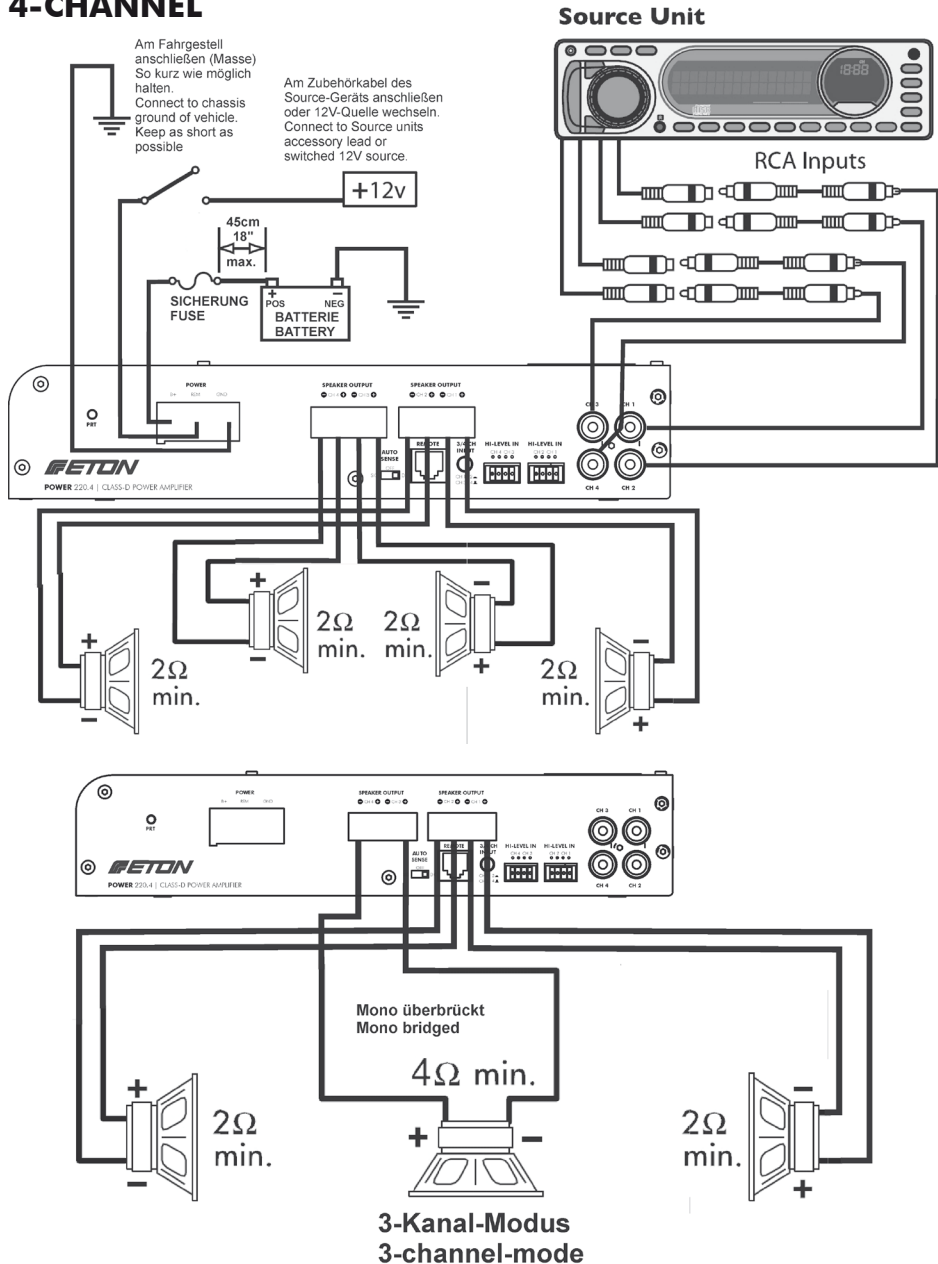
**2-KANAL
2-CHANNEL**



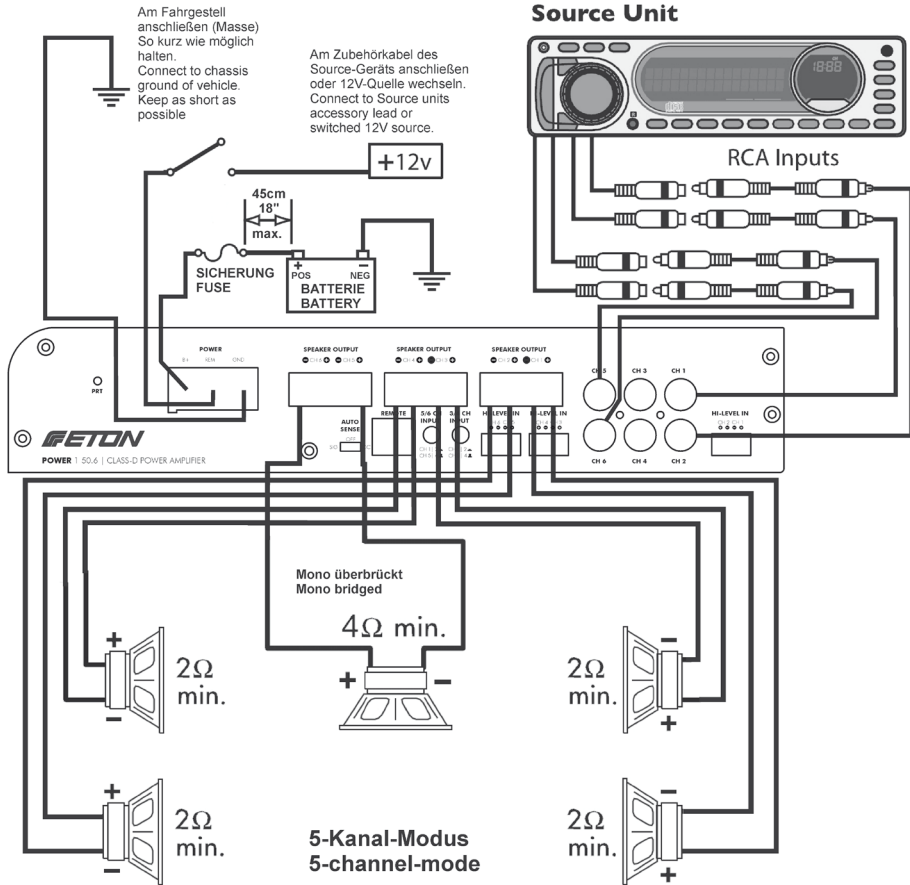
**Mono überbrückt
Mono bridged**



4-KANAL 4-CHANNEL

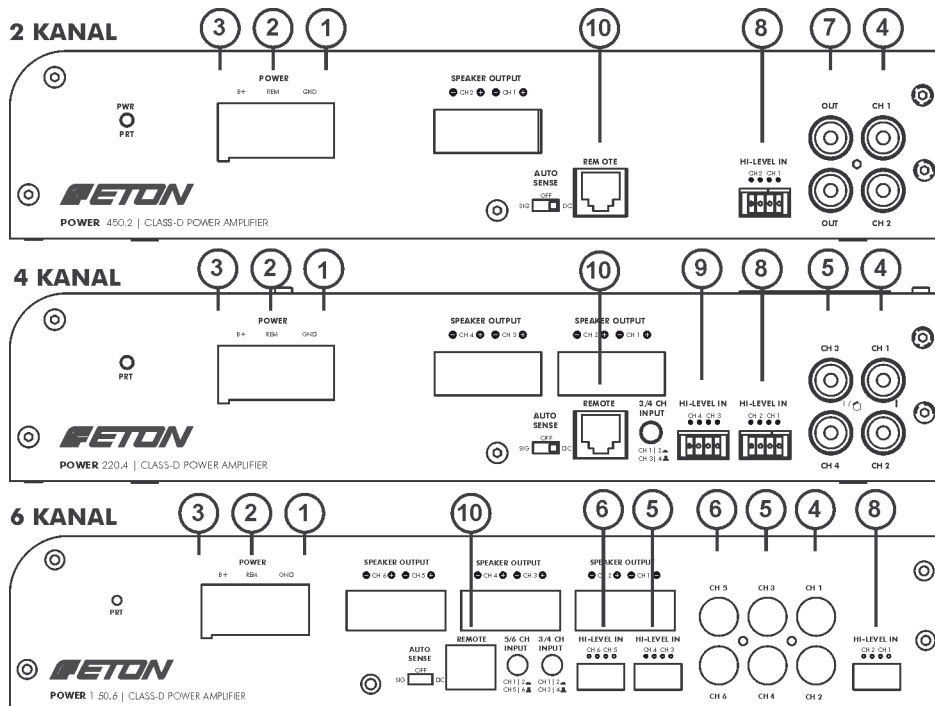


6-KANAL 5-KANAL MODUS
6-CHANNEL 5-CHANNEL MODE



VERKABELUNG

WIRING



Power Input - Stromanschlüsse:

- 1: Negative Masse
- 2: Remote(+12V geschaltet)
- 3: Plus von Batterie(+12V)

Quellenanschlüsse:

- 4: RCA Eingänge Kanal 1+2
- 5: RCA Eingänge Kanal 3+4
- 6: RCA Eingänge Kanal 5+6
- 7: RCA Durchgänge (nur bei 2 Kanal). Der Durchgang bietet die Möglichkeit zu einem weiteren Verstärker das unbeeinflusste Signale weiter zu schleifen.
- 8: High Power Input Kanal 1+2
- 9: High Power Input Kanal 3+4,
- 10: High Power Input Kanal 5+6
- 11: Anschlussbuchse Pegelfernbedienung

Die genormten RCA-Anschlüsse ermöglichen einfaches Anschließen des Signalpegeleingangs. Die Eingänge sind Massefrei um bestmögliche Störabstände zu gewährleisten.

Power input connections:

- 1: Negative earth
- 2: Remote (+12 V switched)
- 3: Plus from battery (+12V)

Source connections:

- 4: RCA inputs, channel 1+2
- 5: RCA inputs, channel 3+4
- 6: RCA inputs, channel 5+6
- 7: RCA pass-throughs (only on 2-channel units). The pass-through allows pure, unaltered signals to be routed to another amplifier.
- 8: High power input, channel 1+2
- 9: High power input, channel 3+4
- 10: High power input, channel 5+6
- 11: Input remote level control

The standardised RCA connections allow simple connection of the input signal. The inputs are floating (not earthed) as a way of guaranteeing the best possible signal-to-noise ratio

EINBAU / VERKABELUNG

1. Wählen Sie anhand der Abgebildeten Beispiele die für Ihr Audiosystem und Endstufe passende Konfiguration.
2. Legen Sie fest welche Kanäle für welche Lautsprecher verwendet werden und aktivieren bereits jetzt die benötigten Aktivweichen.
3. Die Mitgelieferte Pegelfernbedienung wirkt bei den 2 Kanal Modellen auf Kanal 1+2, bei den 4 Kanal Modellen auf Kanal 3+4 und beim 6 Kanal Modell auf Kanal 5+6. Die FB wird aktiviert wenn Sie sie anschließen.
4. Zum Schutz Ihrer Lautsprecher bei der ersten Inbetriebnahme empfehlen wir eine Höhere Highpass Trennfrequenz zu verwenden als sie später benötigt wird. Z.B. bei Tief/Mitteltönern 100Hz, bei Mitteltönern 600Hz, bei Hochtönern 6000Hz.
5. Wählen Sie anhand der Tabelle, welche sich am Ende dieser Bedienungsanleitung befindet, den für Ihren Verstärker und Leitungslänge passenden Querschnitt für die Plusleitung, beginnend ab dem Pluspol der Batterie. Die Tabelle bezieht sich auf Kupferkabel, welches wir auch empfehlen zu verwenden.
6. Setzen Sie einen Sicherungshalter inkl. Sicherung in das Pluskabel, maximal 40cm nach dem Anschluss am Pluspol. Den Sicherungswert entnehmen Sie der Tabelle, passend zu Ihrem Verstärker.
7. Anhand des Schrauben-Querschnitts und der Leitungsstärke wählen Sie einen passenden Ringschuh aus und befestigen Sie diesen am Leitungsende. Dies kann durch Löten oder, passendes Werkzeug und richtiger Ringschuh vorausgesetzt, durch Verpressen ausgeführt werden.

INSTALLATION / WIRING

1. Use the examples provided to select the right configuration for your audio system and power amplifier.
2. Specify which channels are to be used for which speakers and already activate the required active crossovers now.
3. On 2-channel models, the remote level control supplied operates channels 1+2, while on 4-channel models it operates channel 3+4 and on the 6-channel model it operates channel 5+6. The remote control is activated when you connect it.
4. To protect your speakers when setting them up for the first time, we recommend using a higher high-pass crossover frequency than will later be required. For example 100 Hz for base/midrange units, 600Hz for midrange units, 6000 Hz for tweeters.
5. Use the table, which can be found at the end of these operating instructions, to select the right cross-section for your amplifier and cable length for the positive cable, starting from the positive pole of the battery. The table refers to copper cable, which we recommend you use.
6. Attach a fuse holder, including fuse, to the positive cable no more than 40 cm downstream of the connection on the positive pole. You can find the correct fuse rating for your amplifier in the table.
7. Select a suitable cable lug based on the screw cross-section and the cable thickness and then attach it to the cable end. This can be done by soldering or, assuming you have the right tool and cable lug, by applying pressure.

EINBAU / VERKABELUNG

8. Alle benötigten Leitungen auf geeignetem Weg im Fahrzeug verlegen und z.B. mit Kabelbindern sichern.
Bei Karosseriedurchführungen mit geeigneten Maßnahmen gegen Durchscheuern schützen und gegen das Eindringen von Feuchtigkeit abdichten.

Achtung: Verlegen Sie Kabel nie unter dem Fahrzeug!

INSTALLATION / WIRING

8. Route all required cables suitably in the vehicle and secure them in position, for example using cable ties.
For vehicle body feed-throughs, use suitable measures to prevent any chafing and any penetration of moisture.

Attention: Never route cable below the vehicle!

9. Legen Sie einen geeigneten Masseanschlussplatz in der Nähe Ihres Verstärkers fest. Oft sind in Fahrzeugen bereits Serienmäßige Masseanschlüsse vorhanden welche Sie verwenden können. Wichtig ist das die Kontaktfläche zum Karosserieblech metallisch blank ist und einen bestmöglichen Kontakt herstellt. Verwenden Sie keine Blechschrauben sondern metrische Schrauben, Unterlegscheiben und selbstsichernde Muttern oder Zahnscheiben.
10. Wählen Sie den gleichen Querschnitt als Massekabel (schwarz) wie Sie es als Pluskabel gewählt haben.
Bringen Sie gleich wie beim Pluskabel an einem Ende einen passenden Ringschuh des Kabels an.
Befestigen Sie das Massekabel an der Karosserie.
11. Verlegen Sie nun die Lautsprecherleitungen (Hochtöner ab 0,75mm², Mittel/Tieftöner ab 1,5mm², Subwoofer ab 2,5mm²) und schließen Sie diese an Ihren Lautsprechern durch die am Chassis vorgesehenen Maßnahmen an. (Siehe Einbauanleitung Lautsprecher).

9. Specify a suitable earth connection location near your amplifier. Vehicles often already have earth connections available as standard which you can use. It is important for the contact surface with the bodywork to be bare metal and to establish the best possible contact. Do not use sheet-metal screws, but rather metric screws, washers and self-locking nuts or toothed lock washers.
10. Select the same cross-section for the earth cable (black) that you used for the positive cable.
Just like the positive cable, attach a suitable cable lug to one end of the cable and to the fastening screw.
Attach the earth cable to the bodywork.
11. Now route the speaker cables (tweeters 0.75 mm² or greater, woofer/midrange units 1.5 mm² or greater, subwoofer 2.5 mm² or greater) and connect these to your speakers using the connections provided on the chassis.
(See user manual speakers).

EINBAU / VERKABELUNG

12. Verlegen Sie die Cinch oder Hochpegel Signalleitungen (Hochpegel verdrehte 2x0,5-1mm Leitung) von Ihrer Audioquelle zum Verstärker in der benötigten und gewünschten Anzahl nach Ihrer Konfiguration. Wenn Sie Cinch-Ausgänge verwenden benötigen Sie ein Remotekabel (0,5-1mm² Querschnitt) welches Sie ebenfalls zum Verstärker verlegen müssen. Nachrüst-Audioquellen verfügen in der Regel immer über einen entsprechenden Ausgang zur Remotesteuerung des Verstärkers.
13. Wenn Sie die beigelegte Fernbedienung verwenden möchten, verlegen Sie die Steuerleitung für diese ebenfalls an einen zur Montage des Fernbedienungsreglers geeigneten Platz.
14. Es wird empfohlen die verlegten Leitungen in regelmäßigen Abständen z.B. mit Kabelbindern gegen verrutschen zu sichern.
15. Befestigen Sie mit geeigneten Maßnahmen Ihren Verstärker fest, sicher und ausreichend belüftet. Z.B. können Sie eine Montageplatte aus Sperrholz verwenden welche Sie an der Karosserie befestigen. Zur Befestigung des Verstärkers verwenden Sie die beigelegten Befestigungsfüße welche Sie in 2 verschiedenen Positionen ausrichten und in der benötigten Länge einkürzen können.

Darauf achten dass der Verstärker nicht an Papp- oder Plastikpaneelen befestigt wird. Dies kann dazu führen, dass die Schrauben sich durch Straßenvibrationen oder plötzliches Anhalten lösen. Den Verstärker niemals direkt an Blech schrauben sondern auf eine isolierende Montageplatte.

INSTALLATION / WIRING

12. Route the cinch or high level signal cables (high level twisted 2x 0.51 mm cable) from your audio source to the amplifier in the required and desired number based on your configuration. If you are using cinch outputs, you will require a remote cable (0.51 mm² cross-section) that you also need to route to the amplifier. Retrofit audio sources typically always include a corresponding output for remote control of the amplifier.
13. If you wish to use the remote level control provided, also route the control line for this to a suitable location for mounting the remote control regulator.
14. We recommend securing the installed cables at regular intervals to prevent any slipping, for example using cable ties.
15. Use suitable means to attach your amplifier securely in place and ensure adequate ventilation. You can, for example, use a mounting plate made of plywood, which you attach to the bodywork. Use the mounting feet provided to attach the amplifier. You can align these in two different positions and shorten them to the required length.

Make sure that the amplifier is not attached to cardboard or plastic panels. This can lead to a situation in which the screws fail due to road surface vibrations or sudden braking.

Never screw the amplifier down directly to sheet metal, but rather to an insulating mounting plate.



16. Kürzen Sie Ihre Strom/Lautsprecher/ Remoteleitung auf das passende Maß zum Einbauplatz.
 17. Schließen Sie nun die Stromkabel und ggf. Ihr Remotekabel gemäß der Beschriftung an den Stromstecker an. Isolieren Sie hierzu 15 mm an den Enden ab und führen Sie die Leitung bis zum Anschlag in den Stecker. Die Stecker sind so konstruiert dass die Isolierung der Leitung vom Stecker umschlossen wird. Die Verwendung von Aderendhülsen ohne Kragen wird hier empfohlen.
 18. Schließen Sie nun Ihre Lautsprecherleitungen gemäß Ihrer Konfiguration an. Beachten Sie das die elektrische Polung nicht automatisch richtig sein muss in Bezug auf die akustische Polung der Treiber und testen Sie dies bei der Abstimmung Ihres Systems. Isolieren Sie die Leitungen 10 mm an den Enden ab und führen Sie diese bis zum Anschlag in den Stecker. Wie bei den Stromsteckern wird die Isolierung der Leitung umschlossen. Auch hier ist die Verwendung von Aderendhülsen empfohlen.
16. Trim your power/speaker/remote cable to the correct length for the installation location selected
 17. Now connect the power cable and, if applicable, your remote cable as per the labelling on the power conector. To this end, strip 15 mm of insulation from the ends and guide the cable into the connector all the way up to the stop. The connectors are designed in such a way that the insulation of the cable is enclosed by the connector. The use of wire end ferrules without a collar is recommended here.
 18. Now connect your speaker cables as per your configuration. Please note that the electrical polarity is not automatically correct with regard to the acoustic polarity of the drivers, so you will need to test this when setting up your system. To do this, strip 10 mm of insulation from the ends and guide these into the conector all the way up to the stop. As is the case with power connectors, the insulation of the cable is enclosed. The use of wire end ferrules is also recommended here.

EINBAU / VERKABELUNG

Achtung! Im Stereobetrieb darf die angeschlossene Impedanz der Lautsprecher 2 Ohm und im Brückenbetrieb 4 Ohm nicht unterschreiten!

19. Bei Verwendung der Hochpegel Eingänge verbinden Sie die freien Enden der mitgelieferten Adapter gemäß Anschlussbeschriftung mit den Hochpegel-Leitungen Ihrer Audioquelle. Sie können dies z.B. durch Lötten tun und die Verlötung mittels Schrumpfschlauch gegen Kurzschluss schützen. Diese Art der Verbindung wird von uns empfohlen. Wir empfehlen ein $2 \times 0.5 \text{ mm}^2$ verdritteltes Leitungspaar pro Kanal zu verwenden.
20. Stecken Sie nun die Strom/Lautsprecherstecker in den Verstärker, Anschließend die Cinch bzw. Highpegelstecker
21. Setzen Sie nun die Sicherung in die Plusleitung ein.
22. Kontrollieren Sie nochmals alle Leitungen auf korrekten Anschluss und Verlegung. Ebenfalls die Einstellung Ihrer Endstufe, benötigte Filter zum Schutz der Lautsprecher aktivieren. Gainregler zur ersten Inbetriebnahme auf maximale Unempfindlichkeit (6V-Markierung) stellen.
23. Schließen Sie nun die Masseleitung Ihrer Batterie wieder an und schalten Sie das System mit minimaler Lautstärke ein. Bei mit Hochpegel angeschlossenen Systemen muss DC oder SIG aktiviert werden dass sich der Verstärker einschaltet wenn kein Remote verwendet wird.

INSTALLATION / WIRING

Caution! The connected impedance of the speakers must not be below 2 ohm in stereo mode or 4 ohm in bridging mode.

19. When using the high level inputs, connect the free ends of the adapters provided to the high level cables of your audio source as per the connection markings. You can, for example, do this by soldering and then applying a heat-shrink tube to prevent any risk of short circuit. This is the kind of connection we recommend. We also recommend using a $2 \times 0.5 \text{ mm}^2$ twisted pair cable per channel.
20. Now plug the power/speaker connector into the amplifier, followed by the cinch /high level connectors.
21. Now insert the fuse in the positive cable.
22. Perform another check to ensure that all cables have been routed and connected correctly. Also activate the setting of your power amplifier with the required filter to protect the speakers. When using the system for first time, set the gain controller to maximum insensitivity (6 V marking).
23. Now reconnect the earth cable of your battery and switch on the system at minimum volume. When using systems connected with high level, DC or SIG must be activated to ensure that the amplifier is switched on when no remote is being used.

Überbrücken der externen Pegelfernbedienung :

Soll die Endstufe z.B. zum Vollaktiven Einsatz für ein Mittel/Hochtonsystem genutzt werden kann zur nochmaligen Optimierung des Signalrauschabstandes und maximalen Klirrfreiheit des Audiosignales dieses direkt in die Endstufe geführt werden. Hierfür werden zwei sich in der Endstufe befindliche Jumper von Position 2 (Auslieferungszustand) in Position 1 gesetzt. Die Funktion der Pegelfernbedienung ist dann nicht mehr gegeben.

Bei der Power 450.2 betrifft dies beide Kanäle, bei der Power 220.4 Kanalpaar 3+4, bei der Power 150.6 Kanalpaar 5+6.

Hierzu muss die Endstufe vollständig vom Strom getrennt sein und der Boden der Endstufe muss entfernt werden.

Dies erfordert entsprechende Kenntnisse und kann auch von Ihrem Eton Fachhändler ausgeführt werden.

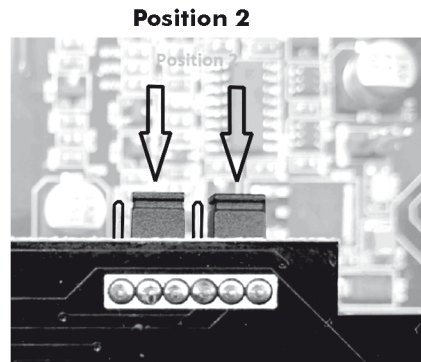
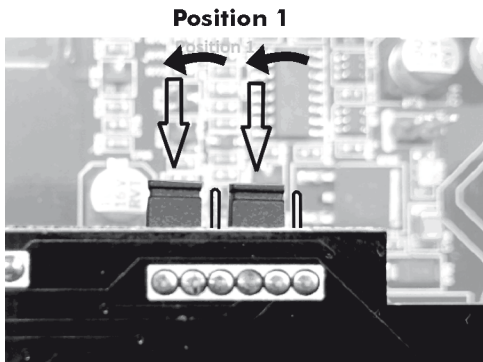
Bypassing the external level remote control :

If the power amplifier is to be used, for example, for fully active use in a mid/high frequency system, the signal can be fed directly into the power amplifier for further optimization of the signal-to-noise ratio and maximum freedom from distortion of the audio signal. For this purpose, two jumpers located in the power amplifier are set from position 2 (factory setting) to position 1. The function of the level remote control is then no longer given.

With the Power 450.2 this applies to both channels, with the Power 220.4 this applies to channel pair 3+4, with the Power 150.6 this applies to channel pair 5+6.

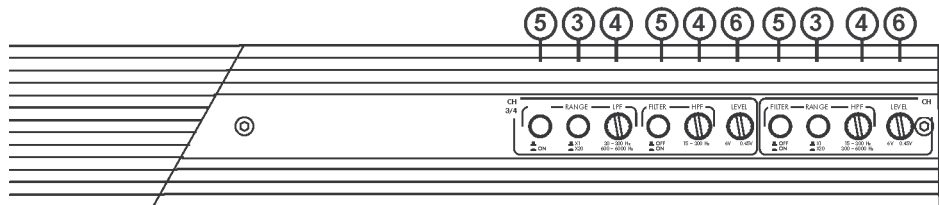
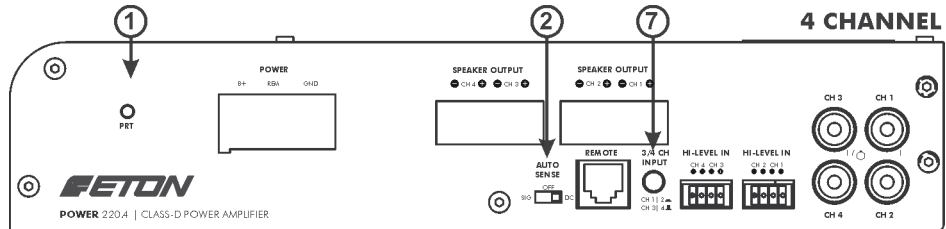
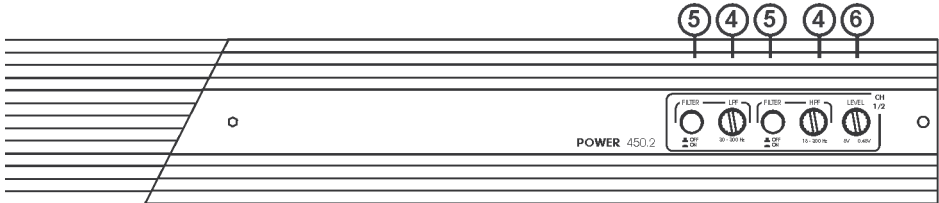
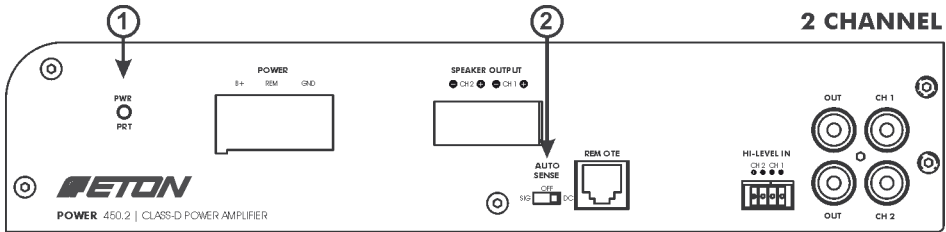
To do this, the power amplifier must be completely disconnected from the power supply and the bottom of the power amplifier must be removed.

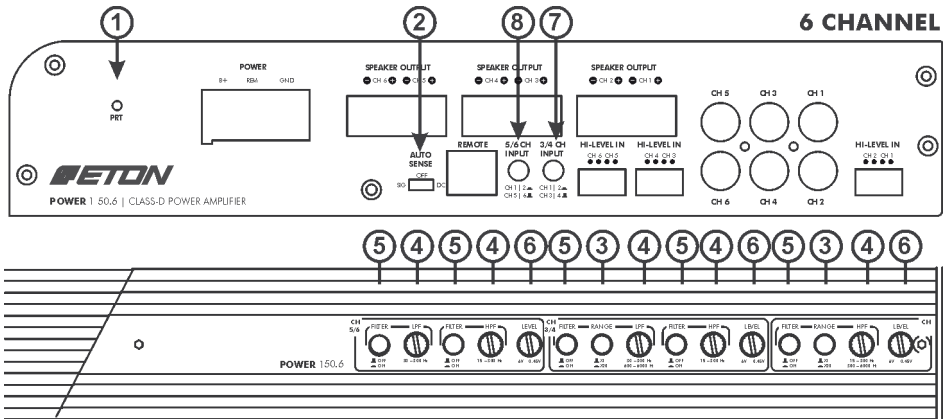
This requires appropriate knowledge and can also be carried out by your Eton dealer.



EINSTELLUNGEN

CONTROL PANEL





1. Betriebs-LED / Schutz-LED:

Diese LED leuchtet weiß, wenn das Gerät betriebsbereit ist.

Die LED leuchtet Rot, wenn ein Kurzschluss, eine zu geringe Impedanz an den Lautsprecheranschlüssen oder eine Überhitzung erkannt wird. Wenn dies eintritt, schaltet sich der Verstärker automatisch aus.

1. Operating LED/protection LED:

This LED lights up white when the device is ready for use.

The LED lights up red when a short circuit, inadequate impedance at the speaker connections or overheating is detected. Should this occur, the amplifier switches itself off automatically.

2. 3-Weg Schalter Auto On. DC - OFF - SIG.

Hier wird die Einschaltdetektion eingestellt. DC= Bei den meisten Radios zu verwenden. Die Endstufe erkennt eine Gleichspannung auf den Lautsprecherausgängen des Radios bei Hochpegeleingang mit beigefügtem Adapter und schaltet ein.

OFF= Die Endstufe wird über eine +12 V Remoteleitung eingeschaltet und reagiert nicht auf angeschlossene Radios via Hochpegeleingang.

SIG= Die Endstufe erkennt ein Signal auf den Lautsprecherausgängen des Radios bei Hochpegeleingang mit beigefügtem Adapter. Bei längeren Musikpausen kann die Endstufe abschalten. Diese Variante nur verwenden falls DC nicht funktioniert und eine automatische Einschaltung erwünscht wird.

2. 3-way switch Auto On. DC - OFF - SIG.

The switch-on detection function is set up here. DC= Should be used for most radios. The power amplifier detects DC voltage at the radio's speaker outputs when using the high level input with the adapter provided and is switched on.

OFF= The power amplifier is switched on via a +12 V remote cable and does not react to connected radios via the high level input.

SIG= The power amplifier detects a signal at the radio's speaker outputs when using the high level input with the adapter provided. The power amplifier can shut down during extended periods without any music. Only use this version if DC is not working and you would like to use an automatic switch-on function.

EINSTELLUNGEN

3. Druckschalter x1 x20.

Dieser Schalter multipliziert den wirksamen Frequenzbereich des Filters.

HP 1x = 15Hz - 300Hz oder 20x = 300Hz - 6000Hz ,

LP 1x 30-300Hz oder 20x 600-6000Hz

4. Drehregler Frequenzeinstellung.

Wählt die einzustellende Frequenz mit welcher beim LPF die Frequenzen oberhalb und beim HPF unterhalb mit 12 dB Flanke herausgefiltert werden.

5. Druckschalter zum aktivieren der Frequenzweiche.

Eingedrückt = Aktiv

6. Level.

Empfindlichkeitsregler (Gain)

7. Input - Wahlschalter.

3/4 = Kanäle 3/4 erhalten ihr Signal über die Cincheingänge 3/4.

1/2 = Kanäle 3/4 erhalten ihr Signal über die Cincheingänge 1/2

7/8. Eingangswahlschalter

Mit dem Eingangswahlschalter legen Sie fest von welchem Eingang Kanalpaar 1+2 und/oder 3+4 / 1+2 und/oder 5+6 ihr Eingangssignal bekommen. Dies ermöglicht ihnen mit nur einem Eingangssignalaar alle Ausgänge gleichermaßen ohne zusätzlichen Adapter mit dem Audiosignal zu verbinden.

Diese ETON Endstufen sind mit einer aktiven Frequenzweiche ausgestattet.

Durch betätigen der Drucktaster wird die Funktion aktiviert, dazu befindet sich der Druckknopf in der eingedrückt Stellung. Wird die Weiche nicht aktiviert, befindet sich kein zusätzliches Element im Signalweg und die Audiosignale werden direkt von der Eingangsstufe in die High Power Sektion geleitet.

CONTROL PANEL

3. Push switch x1 x20.

This switch extends the effective frequency range of the filter.

HP 1x = 15 Hz 300 Hz or 20x = 300 Hz 6000 Hz,

LP 1x 30-300 Hz or 20x 600-6000 Hz

4. Frequency setting control dial.

Selects the frequency to be set, with which the frequencies above the 12 dB edge are filtered out with the LPF and with which the frequencies below the 12 dB edge are filtered out with the HPF.

5. Push switch for activating the crossover.

Switch pressed in = active

6. Level.

Gain controller

7. Input - toggle switch.

3/4 = Channels 3/4 receive their signal via cinch inputs 3/4.

1/2 = Channels 3/4 receive their signal via cinch inputs 1/2.

7/8. Input selector

You can use the input selector to specify which input is used to feed the channel pairs 1+2 and/or 3+4 / 1+2 and/or 5+6. This makes it possible for you to use just one input signal pairing to send the audio signal to all outputs equally without the need for any additional adapters.

These ETON power amplifiers are equipped with an active crossover.

Pressing the push button activates the function and the button then remains pressed in. If the crossover is not activated, there is no additional element in the signal path and the audio signals are routed directly from the input stage to the high power section.

EINSTELLUNGEN

LAUTSTÄRKE (GAIN) EINSTELLEN

Dieser Regler dient der Anpassung Ihrer Verstärkerkanäle an das Ausgangssignal Ihrer Audioquelle. Für eine bestmögliche Rauschfreiheit steuern Sie ihre Audioquelle höchstmöglich aus und passen auf diese Signalhöhe Ihren Verstärker an.

Der Gainregler ist kein Volumenregler sondern gibt ihnen die Einstellmöglichkeit mit wieviel Eingangssignal die Maximale Ausgangsleistung des Verstärkers erreicht wird. Bei maximaler Empfindlichkeit wird der Verstärker mit 500mV Eingangssignal angesteuert, bei maximaler Unempfindlichkeit (6V Stellung) mit 6V Eingangssignal. Passen Sie den Regler entsprechend der gewünschten bzw. der benötigten Lautstärke des angeschlossenen Lautsprechers bzw. des Systems an. In der Regel benötigen Sie für Hoch/ Mitteltöner weniger Empfindlichkeit als bei Tieftönern + Subwoofer für eine tonal ausgewogene Wiedergabe.

Kontrollieren Sie bei Tief- und Mitteltonsystemen den mechanischen Hub, überfahren Sie den Treiber nicht und achten Sie auf eine Verzerrungsfreie Wiedergabe.

Ein Übersteuern des Verstärkers kann zu dauerhaften Beschädigungen an Ihren Lautsprechern oder des Verstärkers führen!

Frequenzweicheinstellung

Durch drücken des entsprechenden Schalters können Sie Hochpassfilter (HPF), Tiefpassfilter (LPF) und durch aktivieren beider Schalter einen Bandpass bewirken.

Beim Hochpassfilter werden alle Frequenzen unterhalb der mit dem Regler für HPF eingestellten Frequenz und beim LPF alle Frequenzen oberhalb der mit dem Regler LPF eingestellten Frequenz mit einer Flankensteilheit von 12 dB bedämpft. Durch die Verwendung des Multiplikator Druckschalters wird die Frequenz um den Faktor 20 erhöht. Hierdurch ist es Ihnen möglich aktive Mehrwegesysteme mittels der eingebauten Frequenzweiche zu betreiben.

CONTROL PANEL

SETTING THE VOLUME (GAIN)

This controller is used to adjust your amplifier channels to the output signal of your audio source. To ensure the lowest possible noise/distortion, set up your audio source to deliver the highest possible level and then adjust your amplifier to this signal level.

The gain controller is not a volume control, but rather provides you with the ability to adjust what level of input signal is required to reach the maximum power output of the amplifiers.

At maximum sensitivity, the amplifier is controlled using a 500 mV input signal, while at maximum insensitivity (6 V position) it is controlled by a 6 V input signal. Adjust the controller based on the desired or required sound level of the connected speaker or system. You generally require less sensitivity for tweeters/midrange units than for woofers + subwoofers for a balanced overall sound.

When using woofer and midrange systems, check the mechanical stroke, do not overpower the driver and pay attention to distortion-free playback.

Overdriving the amplifier can cause permanent damage to your speakers or the amplifier itself.

Crossover setting

Pressing the corresponding switch allows you to apply a high-pass filter (HPF), a low-pass filter (LPF) and, by activating both switches together, a bandpass filter.

When using a high-pass filter, all frequencies below the frequency set with the HPF controller are attenuated with a slope steepness of 12 dB. When using a low-pass filter, all frequencies above the frequency set with the LPF controller are attenuated with a slope steepness of 12 dB. Using the multiplier switch increases the frequency by a factor of 20. This enables you to operate active multi-way systems with the installed crossover.

EINSTELLUNGEN

Achten Sie bei der Wahl der Trennfrequenzen immer auf die Angabe des Herstellers der möglichen Einsatzbereiche und vermeiden Sie eine Überlastung der Lautsprecher durch zu tiefe Trennfrequenzen.

Techtip : Nutzen Sie bei der ersten Inbetriebnahme einen 3,3 μ F Kondensator vor Ihrem Hochtöner um diesen zu schützen. Nach erster Kontrolle und Sicherstellung der aktivierten Aktivweiche mit entsprechender HPF Frequenz können Sie den Kondensator entnehmen.

Techtip:

Wenn sie eine gewünschte Trennfrequenz genauer einstellen möchten, können Sie einen Sinuston mit dieser Frequenz in den Verstärker einspeisen. Stellen Sie sicher das nur dieser Ton wiedergegeben wird mit einer geringen Lautstärke. Schalten Sie die Frequenzweiche mit nicht angeschlossenem Treiber nun aus und messen mittels auf Wechselspannung eingestellten Multimeter die Ausgangsspannung an Ihrem Verstärker. Erhöhen Sie ggf. das Eingangssignal an der Quelle leicht um z.B. 1 V Ausgangssignal zu messen. Nun schalten Sie die Frequenzweiche durch drücken des Drucktasters aktiv. Verändern Sie den Drehregler für die Weichenverstellung langsam bis sich die vorher gemessene Spannung auf Ihren 0,7 fachen Wert verringert. Jetzt ist die Frequenzweiche auf Ihre Wunschfrequenz eingestellt.

CONTROL PANEL

When selecting the crossover frequencies, always pay attention to the manufacturer's information regarding proper use and ranges, and always avoid overloading the speakers with crossover frequencies that are too low.

Technical tip: When setting up the system for the first time, use a 3.3 μ F capacitor to protect your tweeter from potential damage. Once you have checked everything and are confident that the active crossover is working correctly with corresponding HPF frequency, you can then remove the capacitor.

Technical tip:

If you wish to set up a desired crossover frequency more precisely, you can feed a sinus tone at this frequency into the amplifier. However, it is important to ensure that only this tone is being played and at a very low volume. Now switch off the crossover with the driver not connected and use a multimeter set to AC voltage to measure the output voltage at your amplifier. If necessary, increase the input signal at the source slightly, for example by 1 V, and then measure the output signal. Now activate the crossover by pressing the corresponding button. Turn the control dial for crossover adjustment slowly until the previously measured voltage is reduced to 70% of your value. The crossover is now set to your desired frequency.

FEHLERBEHEBUNG

Hinweis: Falls Sie nach dem Einbau Probleme haben, befolgen Sie die nachfolgenden Verfahren zur Fehlerbeseitigung:

Test 1:

Den Verstärker auf ordnungsgemäße Anschlüsse überprüfen.

Prüfen, ob die BETRIEBS-LED weiß oder rot aufleuchtet.

Leuchtet die BETRIEBS-LED rot auf, bei Schritt 3 weitermachen, falls nicht, bitte weiterlesen

1. Die Sicherung auf dem positiven Batteriekabel überprüfen und ggf. ersetzen.

2. Überprüfen, ob der Masseanschluss an blanken Metall am Rahmen des Fahrzeugs angeschlossen ist.

Ggf. reparieren oder ersetzen.

3. Messen Sie die Betriebsspannung am Pluskabel von der Batterie kommend direkt an den Anschlüssen.

Überprüfen Sie ob bei eingeschaltetem System am Remoteanschluss 10 bis 14.4 Volt anliegen.

Alle Anschlüsse der stromführenden Kabel auf festen Sitz überprüfen. Ggf. reparieren oder ersetzen.

Test 2:

Störungen LED leuchtet rot auf:

1. Möglicherweise liegt ein Kurzschluß in den Lautsprecheranschlüssen bzw. Leitungen vor. Überprüfen Sie, ob die Lautsprecher ordnungsgemäß angeschlossen sind.

Mit einem Spannungs-/Widerstandsmesser auf mögliche Kurzschlüsse in den Lautsprecherkabeln oder der Verbindung zur Masse testen.

Hierzu das Kabel vom Verstärker trennen. Eine zu niedrige Lautsprecherimpedanz kann ebenfalls dazu führen, dass der Verstärker in den Schutzzustand fährt.

2. Es ist möglich das der Verstärker überhitzt ist. Dies kann durch zu wenig Luftzirkulation ausgelöst worden sein in Verbindung mit dem Abrufen hoher Leistung oder zu niedriger Widerstandslast an den Ausgängen.

TROUBLE SHOOTING

Note: If you encounter problems after installation, follow the troubleshooting procedure described below:

Test 1:

Check that the amplifier's connections are all set up correctly.

Check whether the OPERATING LED lights up white or red.

If the OPERATING LED lights up red, proceed to Test 3. If not, continue reading here

1. Check and, if necessary, replace the fuse on the positive battery cable.

2. Check whether the earth connection is connected to bare metal on the chassis of the vehicle.

Make any necessary repairs or replace the connection.

3. Measure the operating voltage on the positive cable directly at the connections coming from the battery.

Check whether there is a voltage of 10 V to 14.4 V at the remote connection when the system is switched on.

Check that all connections of power cables are seated correctly. Make any necessary repairs or replace the connection.

Test 2:

The malfunction LED lights up red:

1. There could be a short circuit in the speaker connections/cables. Check whether the speakers are connected properly.

Use a voltage meter/ohmmeter to test for potential short circuits in the speaker cables or the connection to earth.

Disconnect the cable from the amplifier before doing this. If the impedance of the speakers is too low, this can also lead to a situation in which the amplifier sets itself to „safe mode“.

2. The amplifier may have overheated. This may have been caused by inadequate air circulation in connection with delivery of high power or insufficient resistance load at the outputs.

FEHLERBEHEBUNG

Überprüfen Sie die angeschlossene Impedanz und sorgen Sie für eine bessere Belüftung.

Sollte keine dieser Maßnahmen Abhilfe schaffen, kann es sein das der Verstärker einen Defekt hat. Wenden Sie sich dann bitte an Ihren Fachhändler.

Test 3:

Den Verstärker auf Audioleistung überprüfen.

1. Gewährleisten Sie, dass gute RCA-Eingangsanschlüsse am Stereosystem und Verstärker vorliegen. Die gesamte Länge der Kabel auf Knicke, Beschädigungen usw. überprüfen. Die RCA-Eingänge bei eingeschaltetem Stereosystem auf Wechselspannung überprüfen.

Nach Bedarf reparieren bzw. ersetzen.

2. Den RCA-Eingang vom Verstärker entfernen und zum Test ein externes Gerät (iPod o.ä.) direkt an den Verstärkereingang anschließen.

Test 4:

Prüfen Sie, ob beim Einschalten des Verstärkers ein Knacken auftritt.

1. Das Eingangssignal (Cinchkabel) zum Verstärker entfernen und den Verstärker ein- und ausschalten.

2. Ist das Geräusch eliminiert, kann es Abhilfe schaffen das Remotesignal (Einschalt-plus) über ein Verzögerungseinschaltmodul anzuschliessen.

ODER

1. Eine andere 12V Quelle für das Remotesignal verwenden.

2. Falls das Geräusch eliminiert ist, ein Relais zur Isolierung des Verstärkers von Anschlaggeräuschen verwenden.

Test 5:

Den Verstärker auf übermäßige Motorengeräusche prüfen.

1. Alle signalübertragenden Kabel (RCA-Lautsprecherkabel) von Strom- und Erdungskabeln entfernt verlegen.

TROUBLE SHOOTING

Check the connected impedance and make arrangements to provide for better ventilation.

Should none of these measures provide any relief, the amplifier may be defective. In this case, please contact your specialist dealer.

Test 3:

Check Amplifier for audio output.

1. Verify good RCA input connections at stereo and amplifier. Check entire length of cables for kinks, splices, etc.

Test RCA inputs for AC volts with stereo on. Repair/replace if necessary.

2. Disconnect RCA input from amplifier. Connect RCA input from test stereo directly to amplifier input.

Test 4:

Check Amplifier if you experience Turn-on Pop.

1. Disconnect input signal to amplifier and turn amplifier on and off.

2. If the noise is eliminated, connect the REMOTE lead of amplifier to source unit with a delay turn-on module.

OR

1. Use a different 12 Volt source for REMOTE lead of amplifier.

2. If noise is eliminated, use a relays to isolate the amplifier from source unit to avoid noise.

Test 5:

Check Amplifier if you experience excess Engine Noise.

1. Route all signal carrying wires (RCA, Speaker cables) away from power and ground wires.

OR

2. Bypass any and all electrical components between the stereo and the amplifier(s).

Connect stereo directly to input of amplifier. If noise goes away the unit being bypassed is the cause of the noise.

FEHLERBEHEBUNG

2. Alle elektrischen Komponenten zwischen der Stereoanlage und dem/den Verstärker(n) umgehen.

Die Stereoanlage direkt am Verstärkereingang anschließen. Falls das Geräusch eliminiert ist, ist das umgangaene Gerät die Ursache der Störung.

3. Die vorhandenen Erdungskabel aller elektrischen Komponenten entfernen. Die Kabel an anderen Stellen wieder befestigen (siehe Anschluss Massekabel).

Prüfen, ob die Masseverbindung sauberes, glänzendes Metall ist, das frei von Farbe, Rost usw. ist.

4. Überprüfen der Masseleitung vom Negativpol der Batterie zur Karosserie oder Motorblock des Fahrzeugs zur Karosserie.

5. Die Drehstromlichtmaschine und Batterieladung von ihrem Mechaniker prüfen lassen. Die ordnungsgemäße Funktion des elektrischen Systems am Fahrzeug prüfen, und zwar einschließlich des Spannungsreglers usw.

TROUBLE SHOOTING

3. Remove existing ground wires for all electrical components. Reground wires to different locations.

Verify that grounding location is clean, shiny metal free of paint, rust etc.

4. Add secondary ground cable from negative battery terminal to the chassis metal or engine block of vehicle.

5. Have alternator and battery load tested by your mechanic. Verify good working order of vehicle electrical system including voltage regulator etc.

TECHNISCHE DATEN / SPECIFICATIONS

MODELL

Ausgangsleistung @ 14,4V 1% THD

Output Power @ 14,4V 1% THD

Ausgangsleistung gebrückt gemessen

Bridge output power measured @ 14,4V 1% THD

THD+N (Gesamtklirrfaktor + Rauschen) @ 1WRMS 13,6V / 4Ohm

THD+N (total harmonic dist. + noise) @ 1WRMS 13,6V / 4Ohm

THD+N (Gesamtklirrfaktor + Rauschen) @ 5WRMS 13,6V / 4Ohm

THD+N (total harmonic dist. + noise) @ 5WRMS 13,6V / 4Ohm

Maße Breite / width

Dimensions Länge / length

Höhe / height

Crossover

POWER 450.2

2x 270W RMS @ 4Ω

2x 454W RMS @ 2Ω

1x 908W RMS @ 4Ω

0,008%

0,006%

249mm

146mm

50mm

HP and/or LP

HP 15-300Hz

LP 30-300Hz

TECHNISCHE DATEN / SPECIFICATIONS

MODELL

Ausgangsleistung @ 14,4V 1% THD
Output Power @ 14,4V 1% THD

POWER 220.4

4x 145W RMS @ 4Ω
4x 237W RMS @2Ω

POWER 150.6

6x 100W RMS @ 4Ω
6x 150W RMS @2Ω

Ausgangsleistung gebrückt gemessen
Bridge output power measured
@ 14,4V 1% THD

2x 475W RMS @ 4Ω 3x 300W RMS @ 4Ω

THD+N (Gesamtklirrfaktor + Rauschen)
THD+N (total harmonic dist. + noise)
@ 1WRMS 13,6V / 4Ohm

0,007%

0,007%

THD+N (Gesamtklirrfaktor + Rauschen)
THD+N (total harmonic dist. + noise)
@ 5WRMS 13,6V / 4Ohm

0,005%

0,005%

Maße Breite / width
Dimensions Länge / length
Höhe / height

249mm
146mm
50mm

270mm
146mm
50mm

Crossover

	CH 1/2	CH 1/2
	HP 15-300Hz (x1)	HP 15-300Hz (x1)
	LP 600Hz-6kHz (x20)	LP 600Hz-6kHz (x20)
	CH 3/4	CH 3/4
	HP 15-300Hz	HP 15-300Hz
	HP 30-300Hz	HP 30-300Hz
	CH 3/4 x20 for LP	CH 3/4 x20 for LP

Mindest-Querschnitte für Stromkabel bei angegebener Leitungslänge inkl. Sicherung
Empfehlung ist Mini ANL/ANL Streifensicherung.

Min. section power supply cables for cable length incl. Fuse.
Mini ANL/ANL Fuse is recommended.

Kabellänge cable length	Querschnitt section	Sicherung Fuse
1-2m	20mm ² / 6 AWG	80A
2-4m	25mm ² / 4 AWG	100A
4-6m	35mm ² / 2 AWG	125A

Bei High Power immer den nächst größeren Querschnitt verwenden.

For High Power use the next higher wire gauge.

Bitte verwenden Sie mindestens 1,5mm² Lautsprecherleitung für Lautsprechersysteme und 2,5mm² für Subwoofer.
Als Zuleitung für das High Pegel Eingangssignal wird ein verdrehtes, 2x0,5mm² pro Kanal empfohlen.

Please use at least 1.5 mm² speaker cable for speaker systems and 2.5 mm² for subwoofers. A twisted cable with 2x 0.5 mm² per channel is recommended as the supply cable for the high level input signal.

Certificate of Conformity



The following product has been tested by us with the listed standards and found in conformity with the council EN 55032:2012. It is possible to use CE marking to demonstrate the conformity with this EMC Directive.

Manufacturer ETON Soundsysteme GmbH
Address: Pfaffenweg 21, 89231 Neu-Ulm
Trade Mark ETON
M/N : Power 150.6 / Power 220.4 / Power 450.2
Art.-No.: #43.661 / #43.660 /#43.659

Test Standards :

- DIN EN 50498:2010
- DIN EN 50020:2007 + A11:2011
- RoHs Guideline 2011/65/EU

ETON Soundsysteme GmbH

Pfaffenweg 21 · D-89231 Neu-Ulm

Tel. +49 (0) 731 / 7 07 85-0 · Fax +49 (0) 731 / 7 07 85-10

www.etongmbh.com

Neu-Ulm, 02.12.2019

.....
(Reiner Kröner, CEO)

